

御注  
意

※印及び点線部分は、供給外です。

配線色別  
3φ3W 第1相(赤) 第2相(白) 第3相(青)  
1φ3W 第1相(赤) 第2相(白) 第3相(黒)

ZCTは、ケーブル貫通形です。ケーブルの端末工事は、キュービクル納入後に願います。

Box IC31

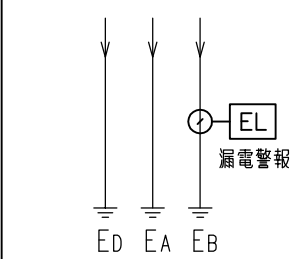
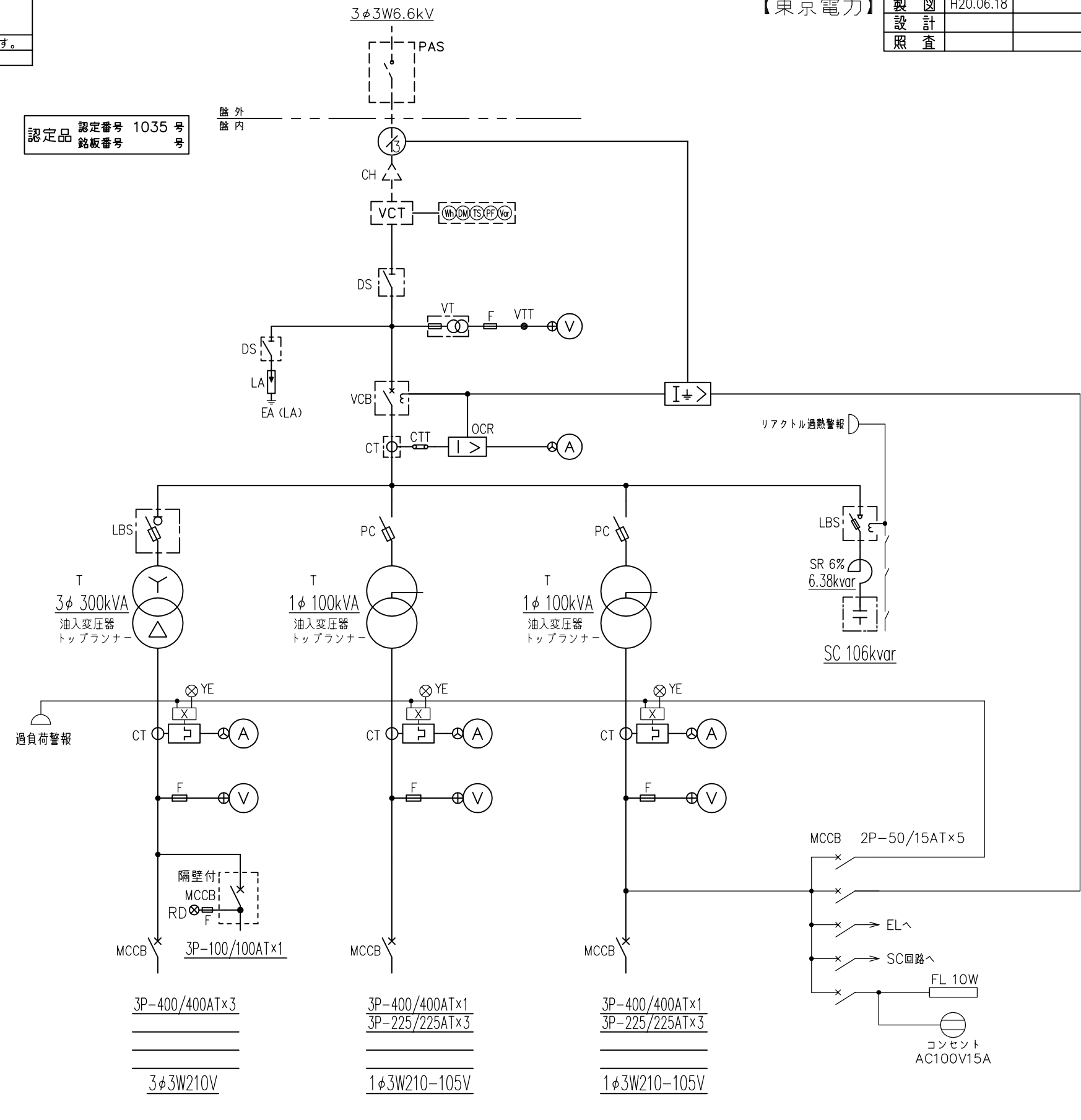
【東京電力】

担当	H20.06.18	H.S
製図	H20.06.18	
設計		
照査		

認定500kVA  
CB形キュービクル式高圧受電設備  
結線図

50Hz

認定品 認定番号 1035号  
銘板番号

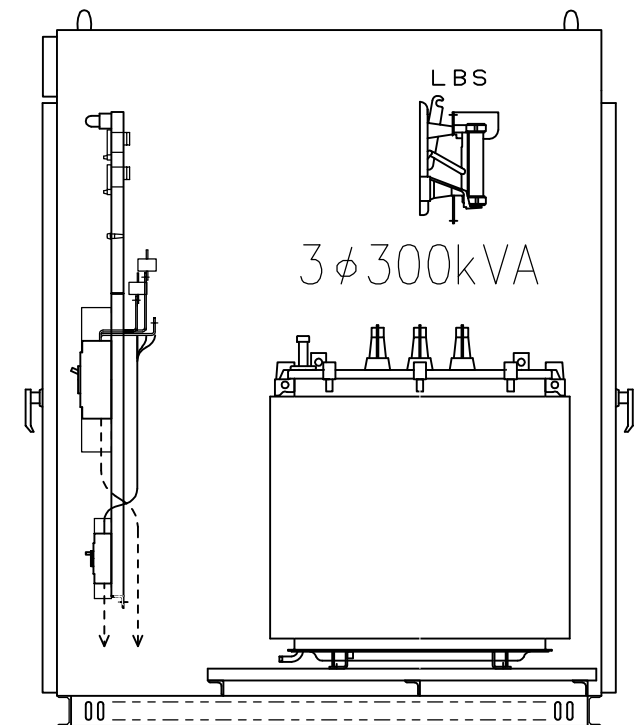
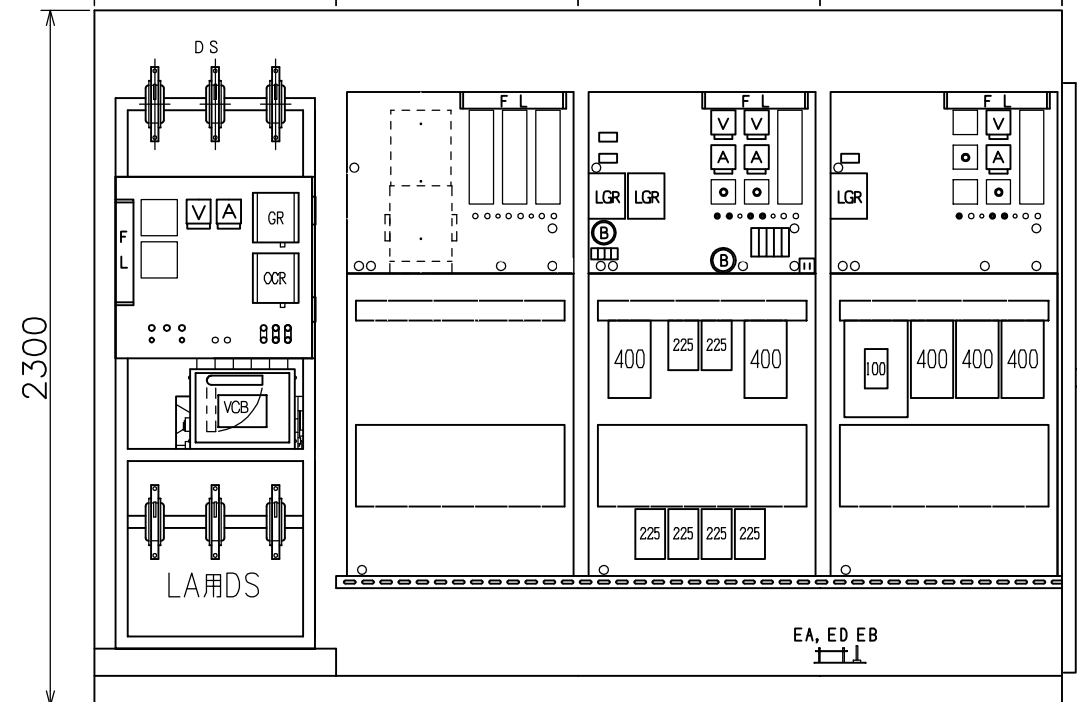
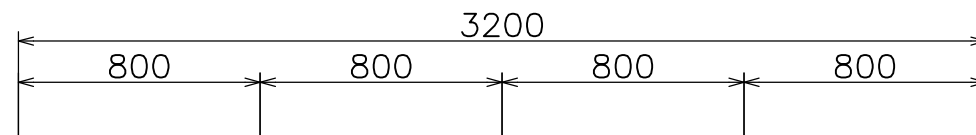
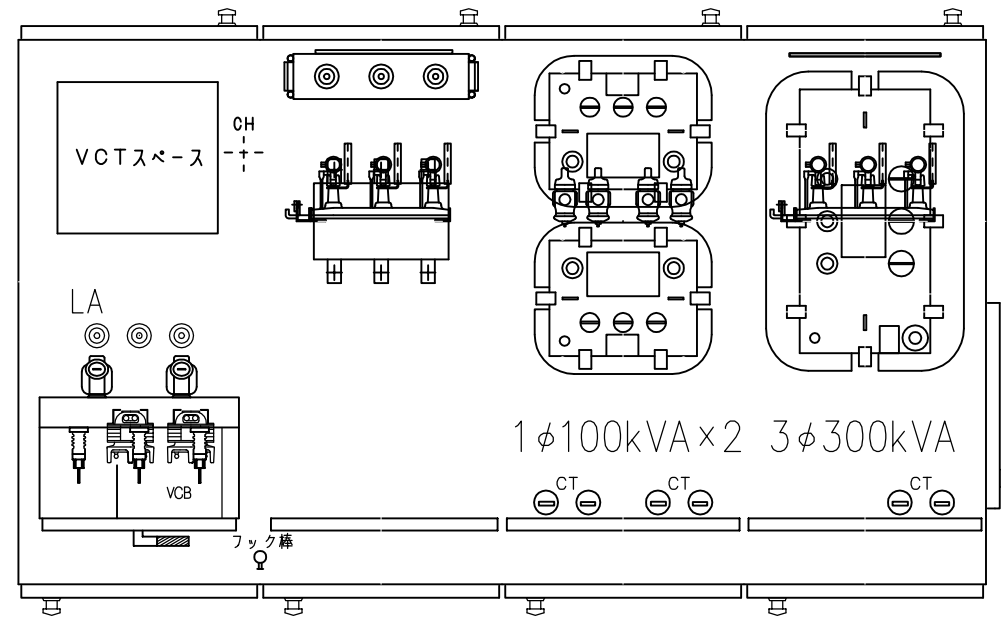


図面履歴

見積番号 H20G0500i-1 製作番号 形式 IC31 形

製作上の都合により細部の寸法構造等に就いて  
 多少変更する事があります。予め御了承下さい。

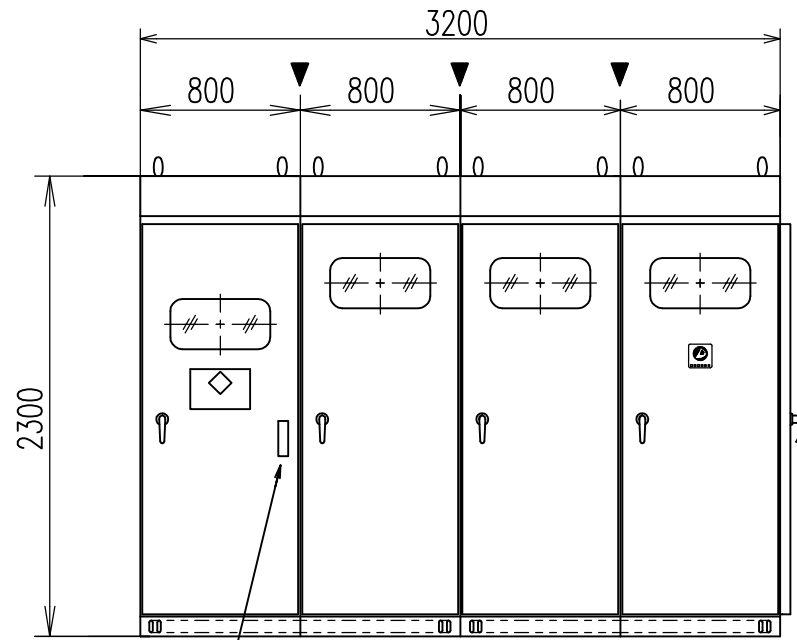
担当			認定500kVA
製図			
設計			機器配置図
照査			



 日本電機産業株式会社

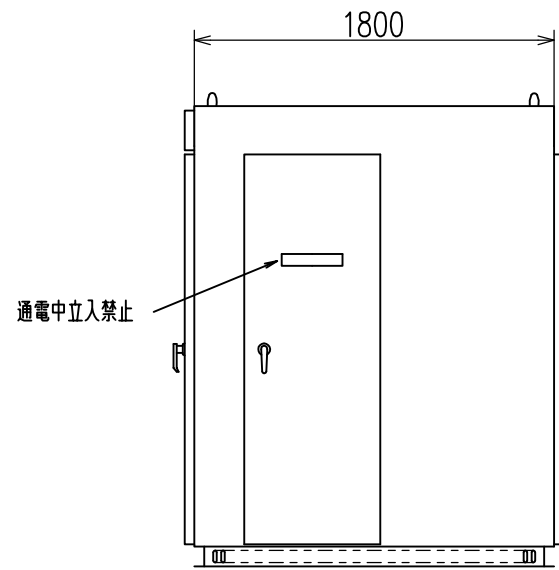
# IC31形キュービクル式高圧受電設備

▼ は分割可能な位置を示します。



フック棒収納場所

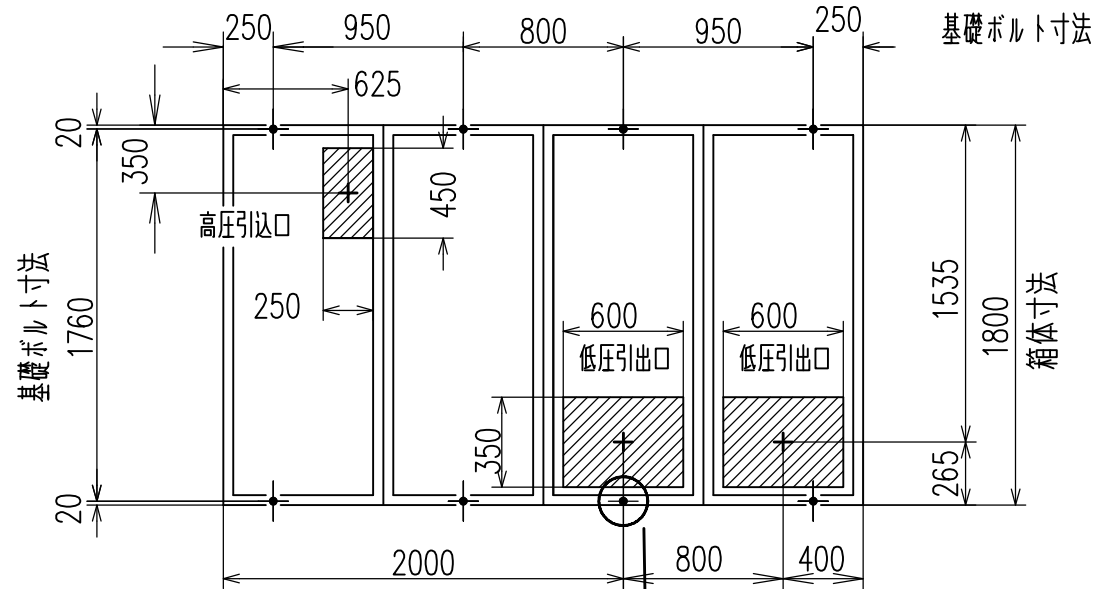
基礎溝型鋼材と箱体は溶接構造です



基礎溝型鋼材と箱体は溶接構造です

底板付きです。  
底板は1.6tパンチングメタルを溶接しています。

- (1) 基礎ボルトはキュービクルを設置後埋め込んでください。
- (2) 底面から小動物が入らないようにご配慮ください。
- (3) 高・低圧開口部のカバーは2.3mm厚鋼板で二つ割 M8ボルト止めです。
- (4) 各扉はロット棒・ペロカソの三点止め構造です。
- (5) 箱体は4分割構造です。



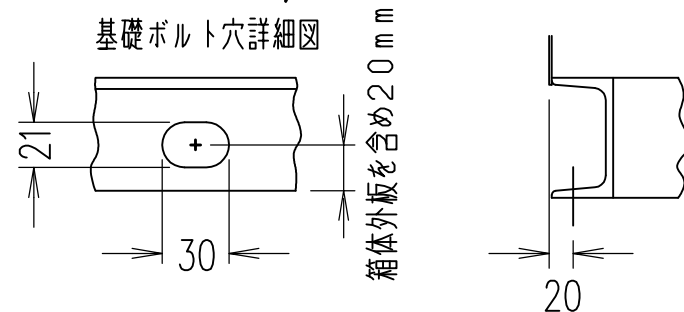
基礎ボルト寸法

基礎ボルト寸法

箱体寸法

正面

基礎ボルトは合計8箇所あります。

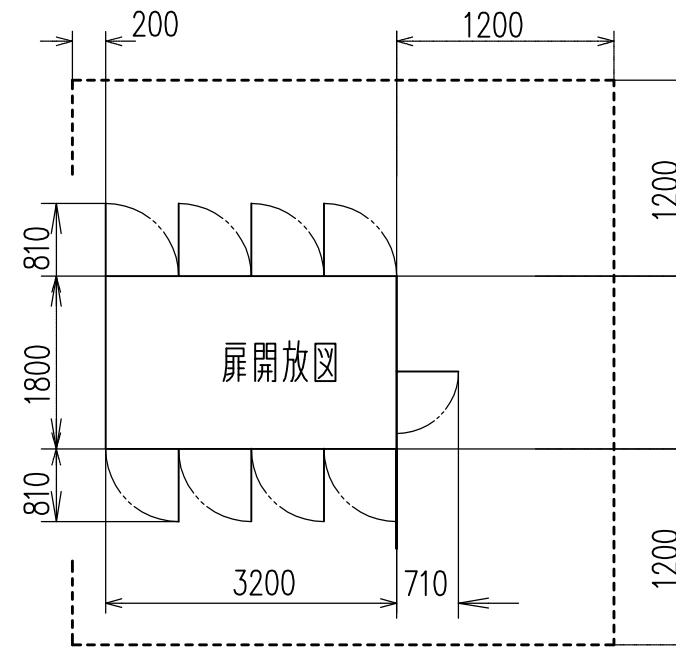


基礎ボルト穴詳細図

箱体外板を含め20mm

100x50x5t溝形鋼

扉開放時の寸法と、VCTの設置及び保守点検に必要な周囲空間の参考値を示します。



正面

函体及び扉 2.3t 軟鋼板  
塗 装 色 JEM 1135  
内・外面・パネル共(マンセル)5Y7/1

基礎ボルト埋設概念図

付属している基礎ボルトはM16x200Lです。

