

御注
意

※印及び点線部分は、供給外です。

配線色別
3φ3W 第1相(赤) 第2相(白) 第3相(青)
1φ3W 第1相(赤) 第2相(白) 第3相(黒)

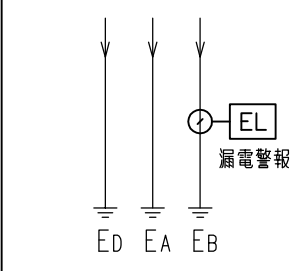
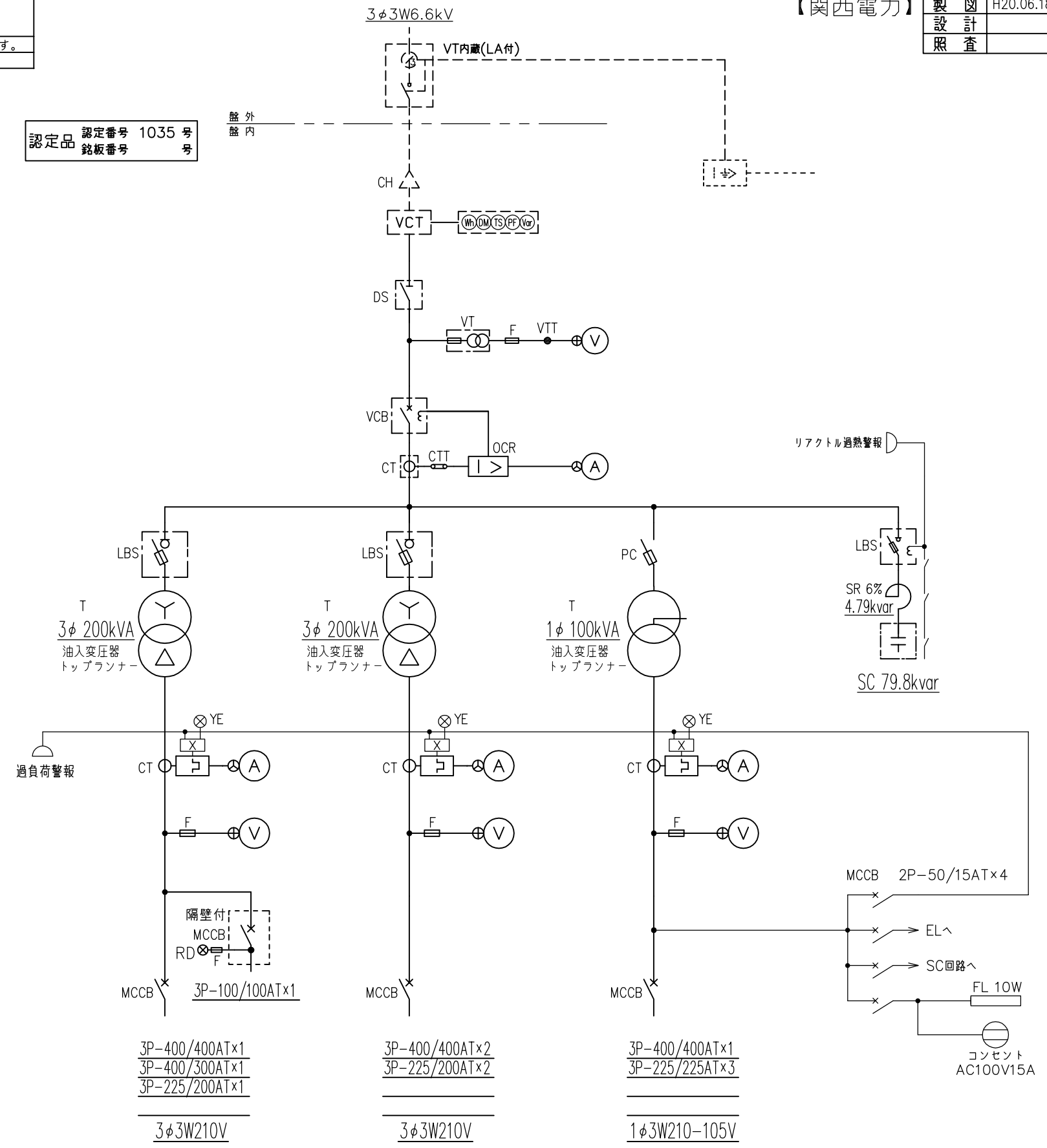
ZCTは、ケーブル貫通形です。ケーブルの端末工事は、キュービクル納入後に願います。

B_OX IC31

| | | | |
|----|-----------|-----|-------------------------|
| 担当 | H20.06.18 | H.S | 認定500kVA |
| 製図 | H20.06.18 | | |
| 設計 | | | CB形キュービクル式高圧受電設備 結線図 |
| 照査 | | | |

60Hz

認定品 認定番号 1035号
銘板番号



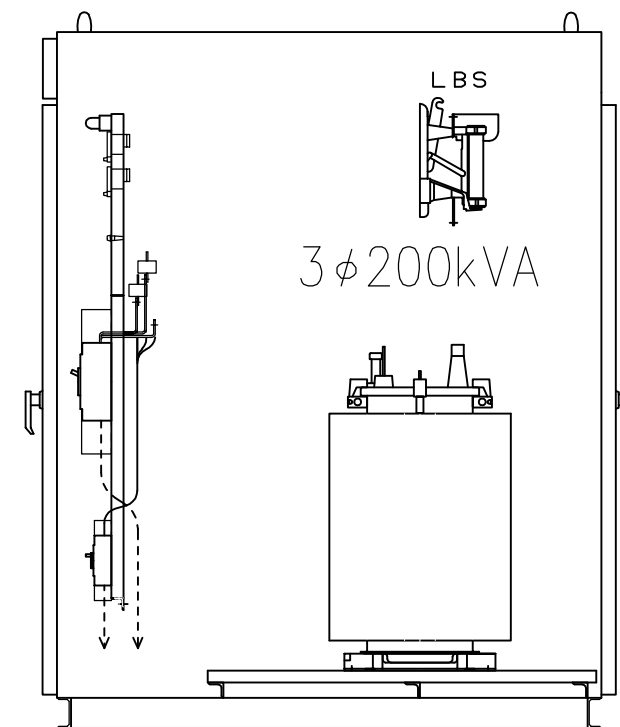
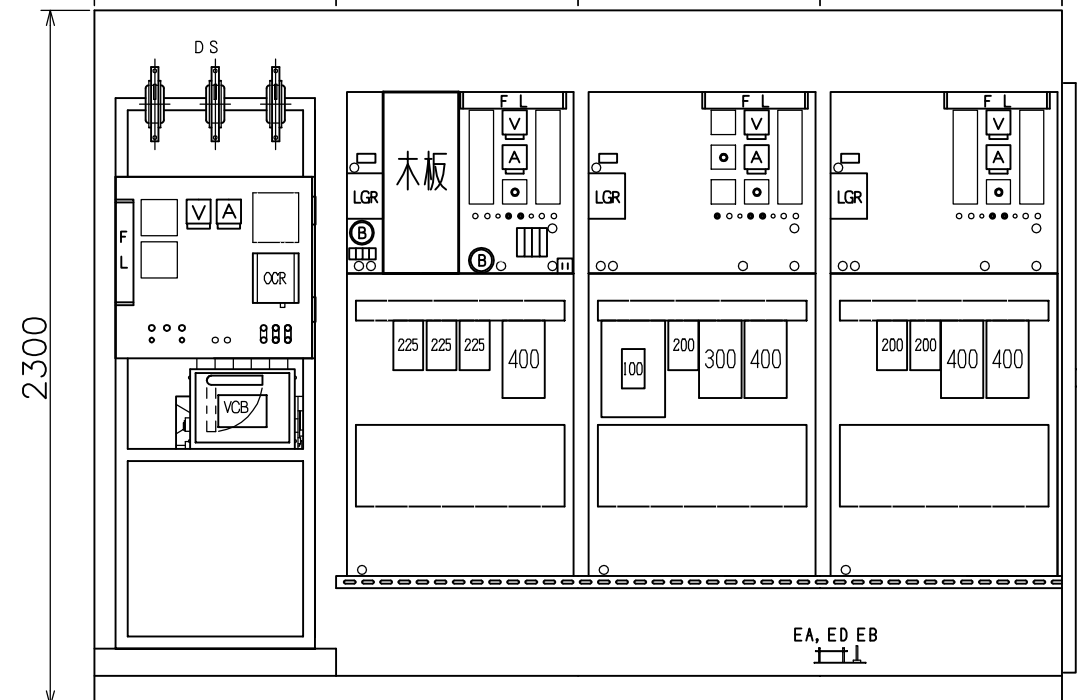
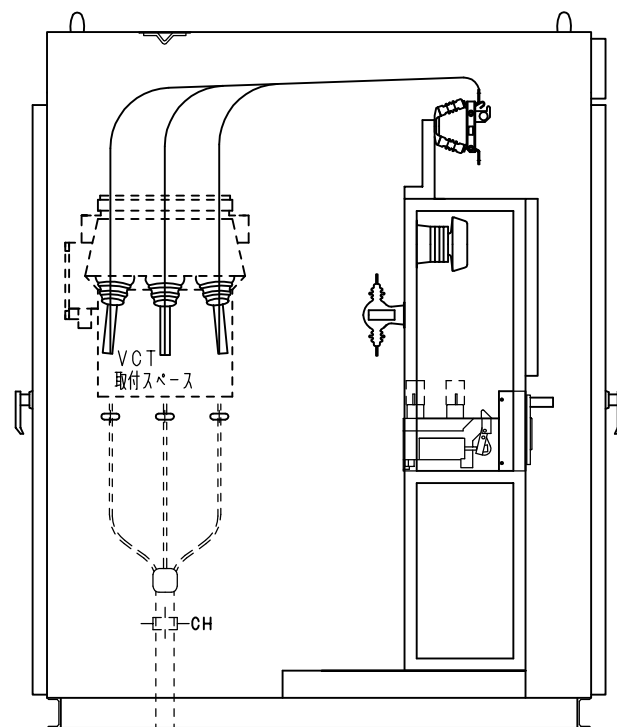
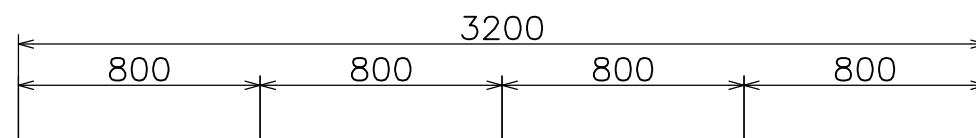
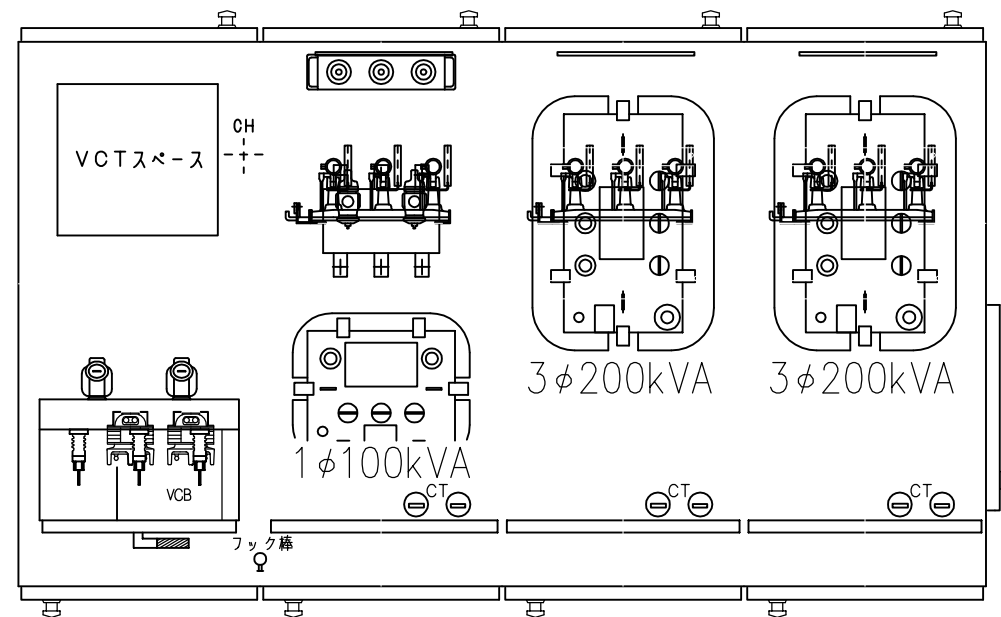
図面履歴


| |
|--|
| |
|--|

| | | | | | |
|------|-------------|------|--|----|--------|
| 見積番号 | H20G0500i-2 | 製作番号 | | 形式 | IC31 形 |
|------|-------------|------|--|----|--------|

製作上の都合により細部の寸法構造等に就いて
多少変更する事があります。予め御了承下さい。

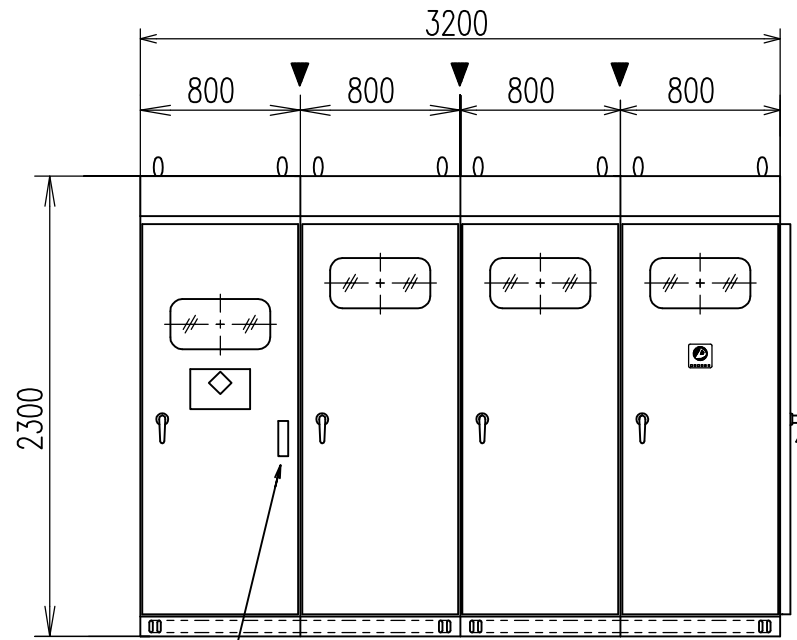
| | | | |
|----|--|--|----------|
| 担当 | | | 認定500kVA |
| 製図 | | | |
| 設計 | | | |
| 照査 | | | |
| | | | 機器配置図 |



 日本電機産業株式会社

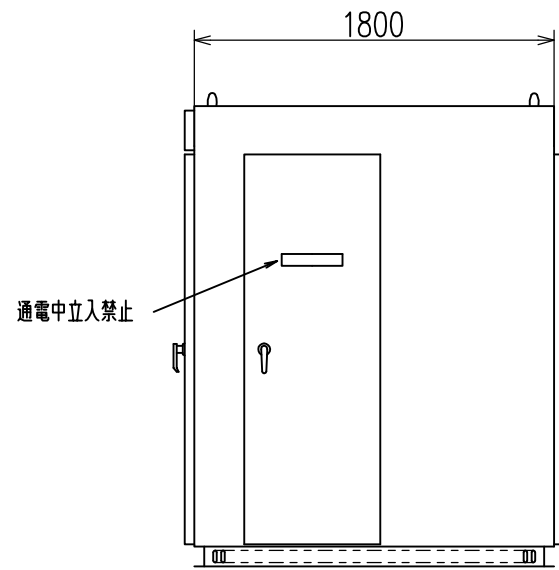
IC31形キュービクル式高圧受電設備

▼ は分割可能な位置を示します。



フック棒収納場所

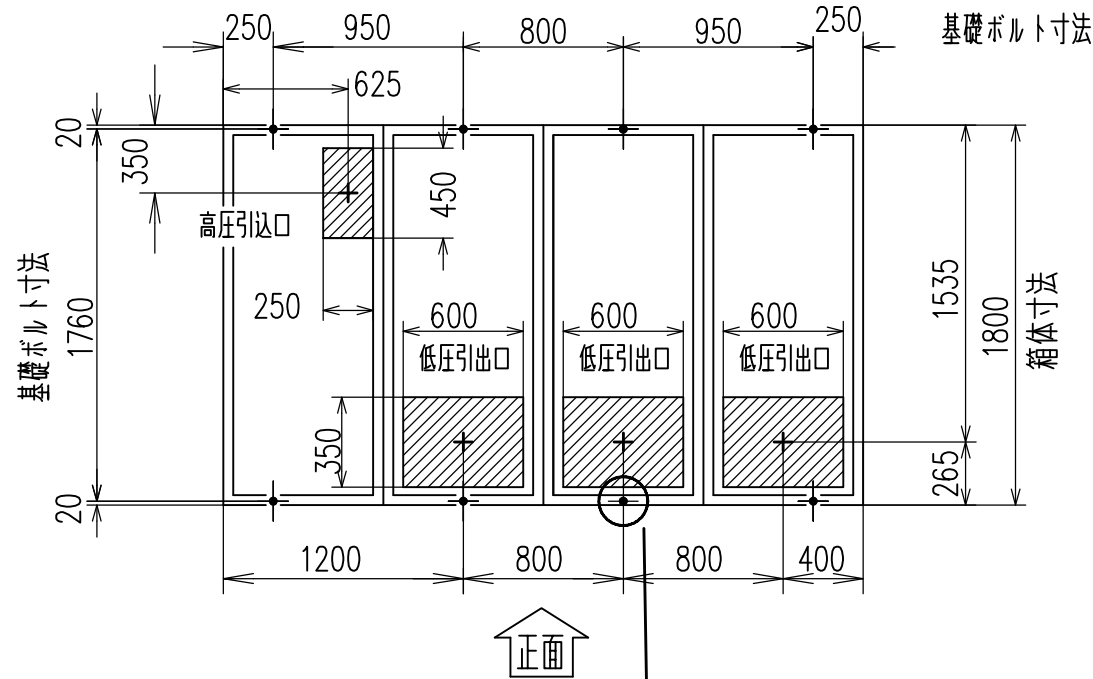
基礎溝型鋼材と箱体は溶接構造です



基礎溝型鋼材と箱体は溶接構造です

底板付きです。
底板は1.6tパンチングメタルを溶接しています。

- (1) 基礎ボルトはキュービクルを設置後埋め込んでください。
- (2) 底面から小動物が入らないようにご配慮ください。
- (3) 高・低圧開口部のカバーは2.3mm厚鋼板で二つ割 M8ボルト止めです。
- (4) 各扉はロット棒・ペロカソの三点止め構造です。
- (5) 箱体は4分割構造です。



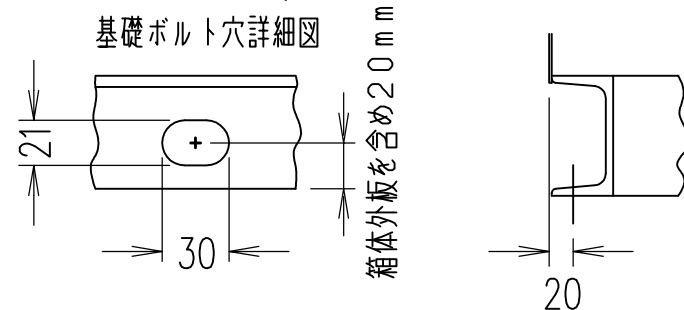
基礎ボルト寸法

基礎ボルト寸法

箱体寸法

正面

基礎ボルトは合計8箇所あります。

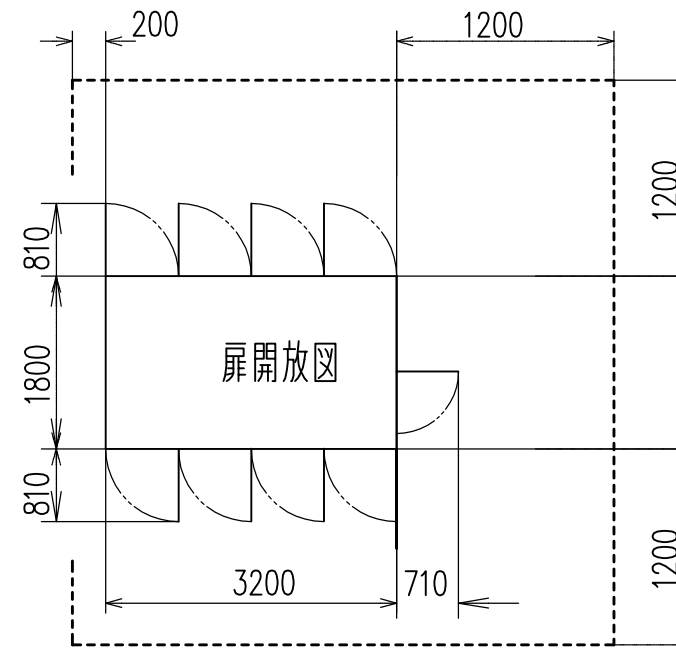


基礎ボルト穴詳細図

箱体外板を含め20mm

100x50x5t溝形鋼

扉開放時の寸法と、VCTの設置及び保守点検に必要な周囲空間の参考値を示します。



正面

函体及び扉 2.3t 軟鋼板
塗 装 色 JEM 1135
内・外面・パネル共(マンセル)5Y7/1

基礎ボルト埋設概念図

付属している基礎ボルトはM16x200Lです。

