

御注
意

※印及び点線部分は、供給外です。

配線色別
3φ3W 第1相(赤) 第2相(白) 第3相(青)
1φ3W 第1相(赤) 第2相(白) 第3相(黒)

ZCTは、ケーブル貫通形です。ケーブルの端末工事は、キュービクル納入後に願います。

B_{OX} OND5

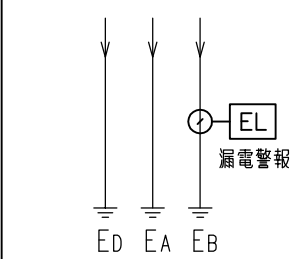
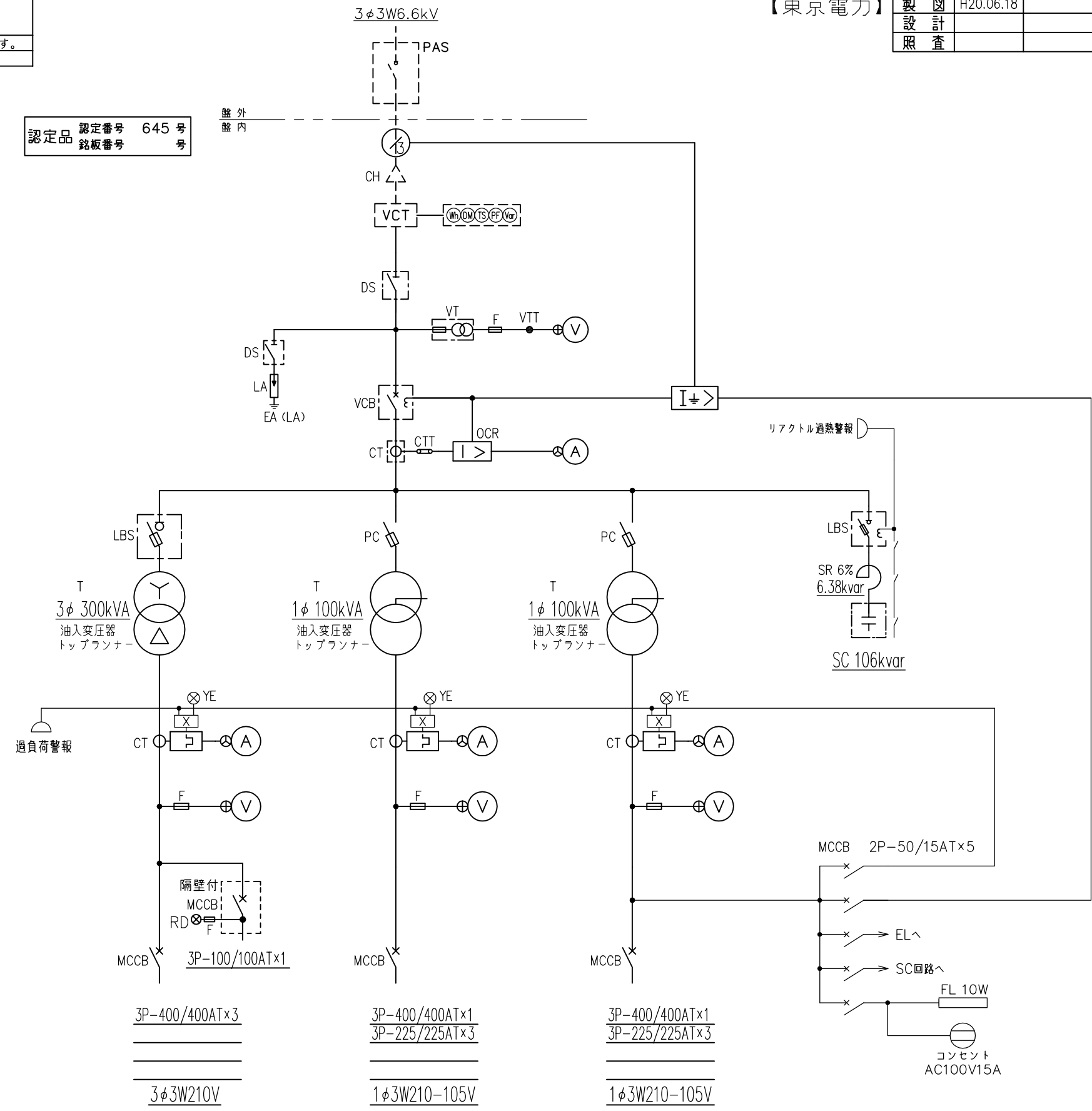
【東京電力】

担当	H20.06.18	H.S
製図	H20.06.18	
設計		
照査		

認定500kVA
CB形キュービクル式高圧受電設備
結線図

50Hz

認定品 認定番号 645号
銘板番号



図面履歴

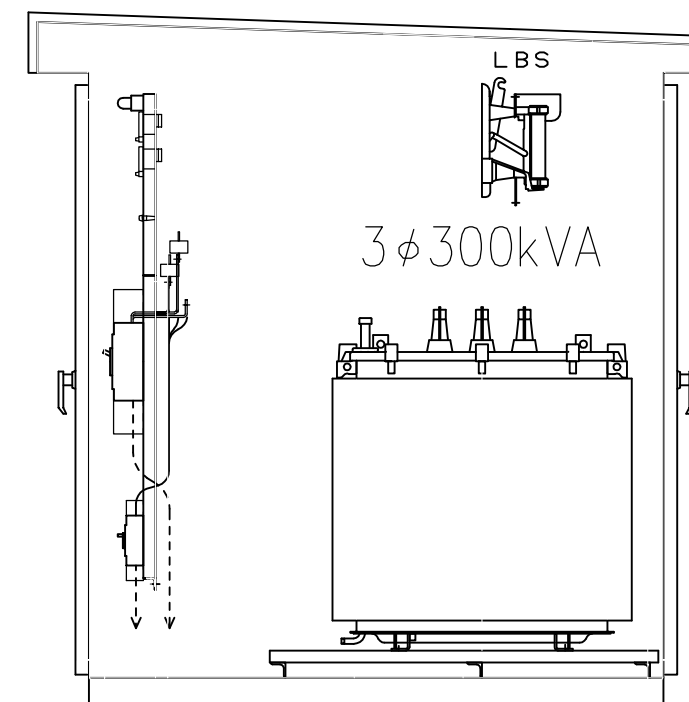
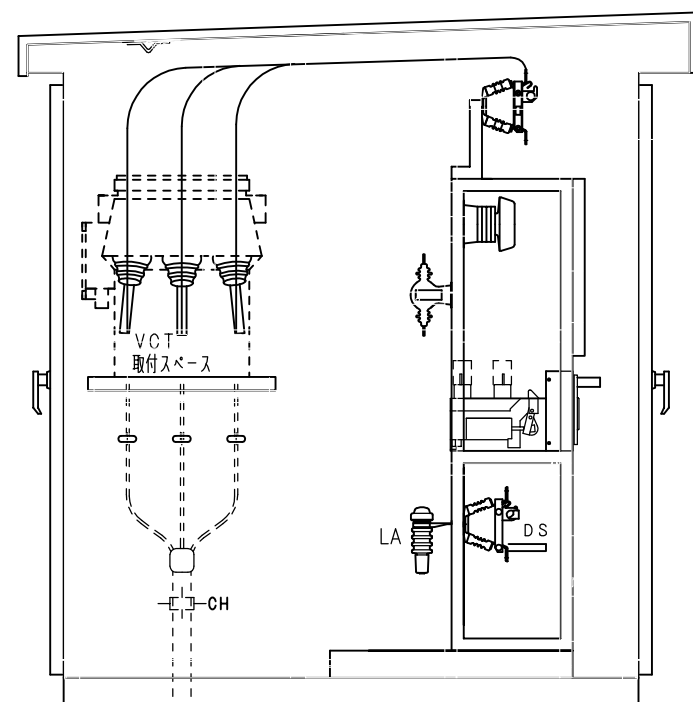
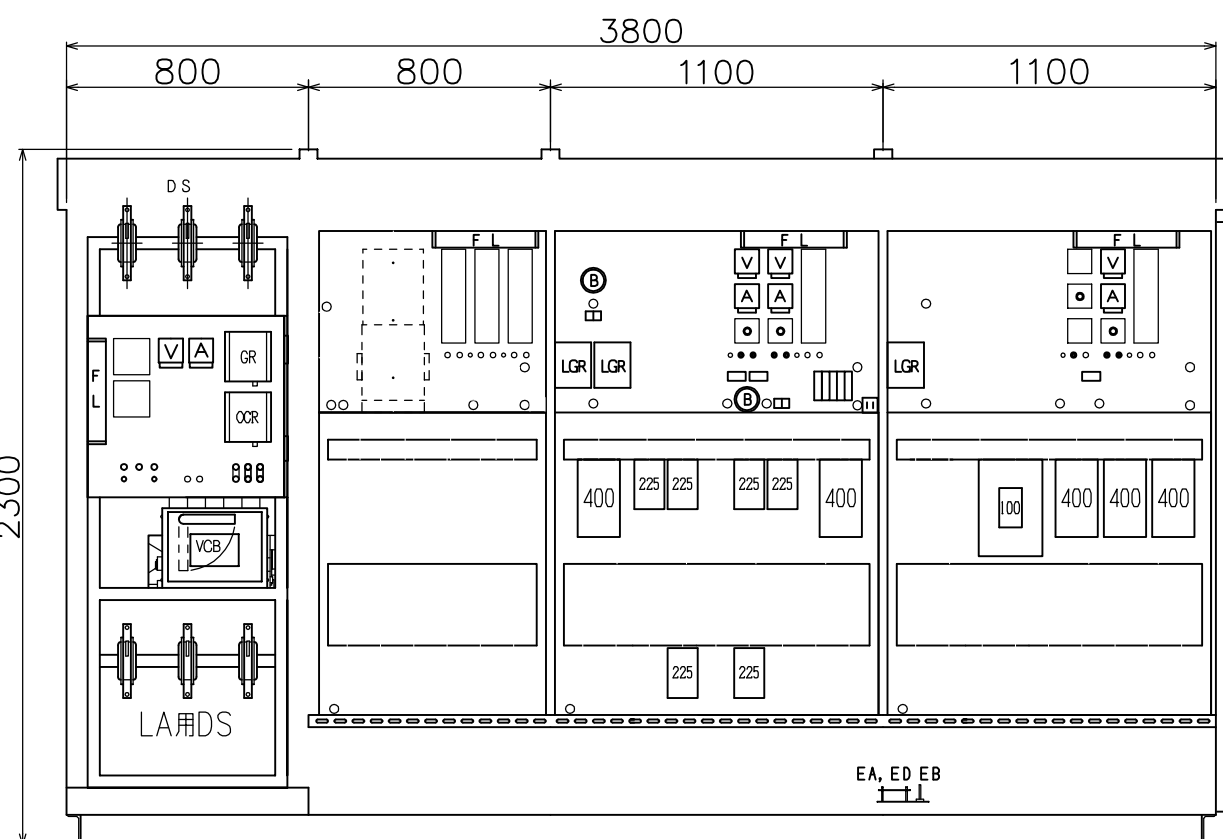
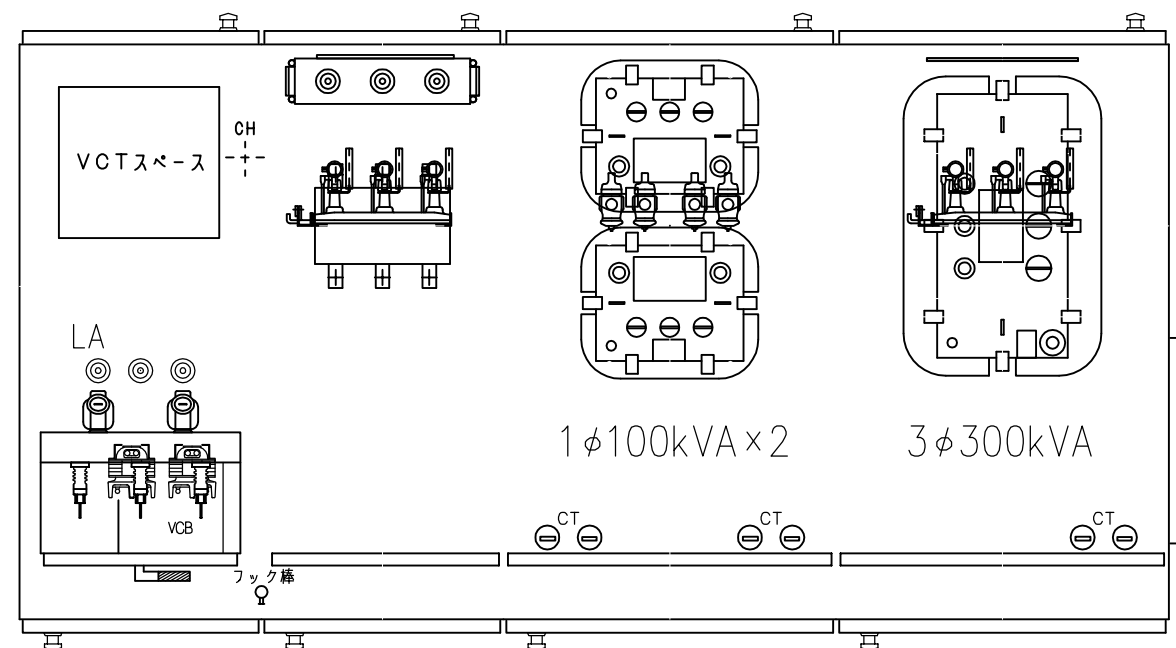
見積番号 H20G0500-1 製作番号 形式 OND5 形


製作上の都合により細部の寸法構造等に就いて
 多少変更する事があります。予め御了承下さい。

担当		
製図		
設計		
照査		

認定500kVA

機器配置図



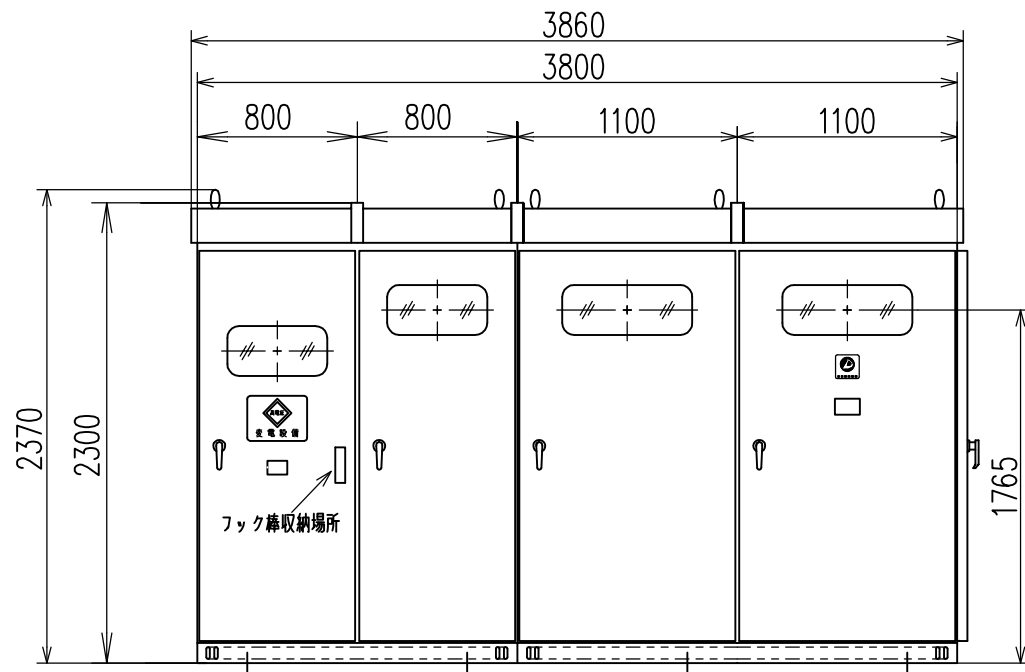
 日本電機産業株式会社

見積番号 H20G0500-1 製作番号

形式 ND5 形

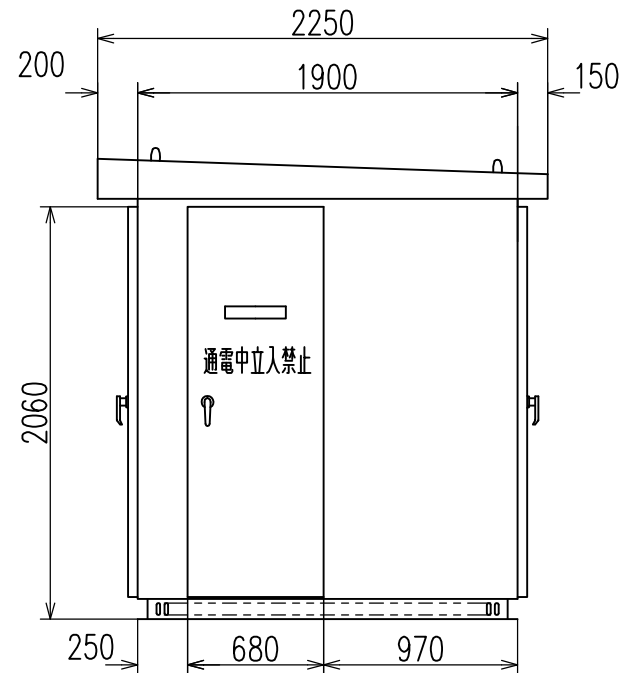
ND5W形キュービクル式高圧受電設備

正面図



基礎溝型鋼材と箱体は溶接構造です ▲ ここで分割出来ます。

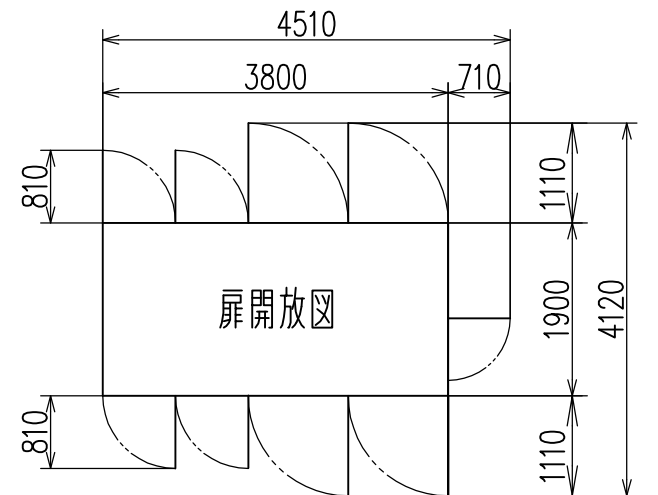
右側面図



高圧受電設備規定 JEAC8011-2002 130-2表による
キュービクル周囲の保有距離は下記の通りです

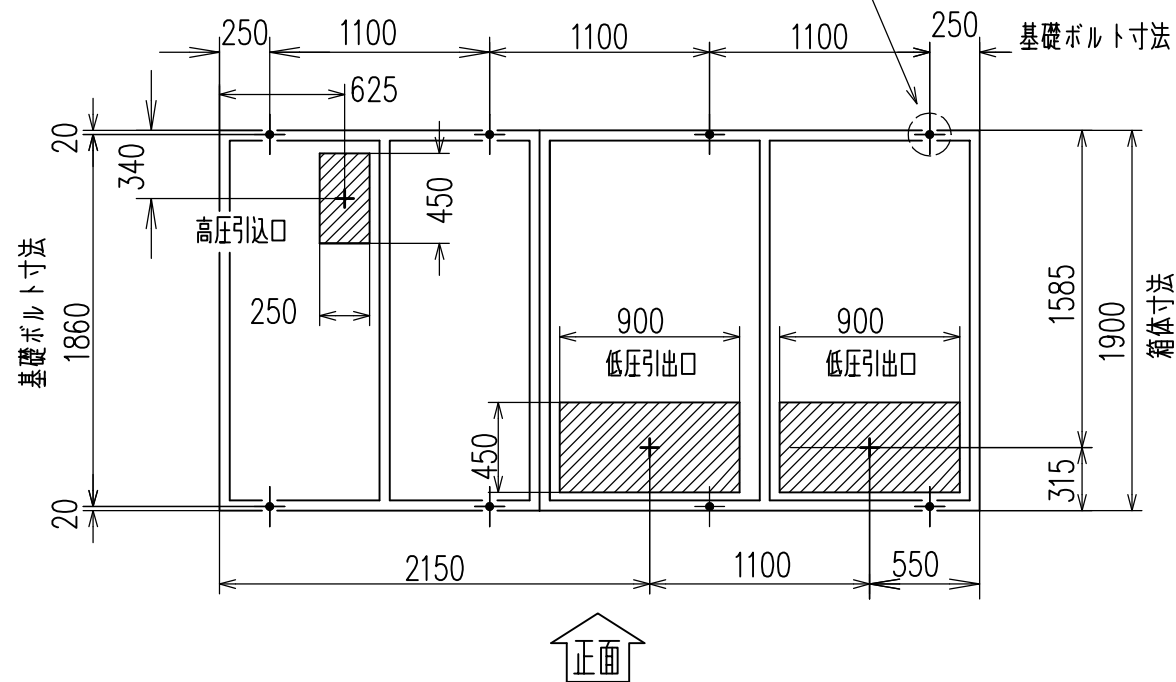
正面・裏面	1m + 保安上有効な距離	(操作を行う面)
右側面	0.6m以上	(点検を行う面)
左側面	0.2m以上	(溶接構造で換気口が有る面)

周囲の空間保有にご配慮下さい。



基礎平面図

基礎ボルトは合計8箇所です。

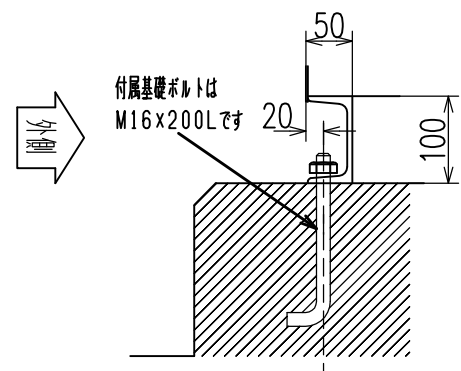


底板はφ9パンチングメタルです。
扉はロット棒とハンドルによる3点止め構造です。

箱体及び扉 2.3t軟鋼板
塗装色 JEM 1135
内・外面・パネル・基礎鋼材は全て (マンセル) 5Y7/1

- (1) 基礎には排水溝を設けてください。
- (2) 基礎ボルトはキュービクルを設置後埋め込んでください。
- (3) 底面から小動物が入らないようにご配慮ください。
- (4) 高・低圧開口部のカバーは2.3mm厚鋼板で二つ割M8ボルト止めです。
- (5) 箱体は2分割構造です。

基礎穴部分の断面図



基礎穴部分の平面図

