

御注  
意

※印及び点線部分は、供給外です。

配線色別	3φ3W 第1相(赤) 第2相(白) 第3相(青)
	1φ3W 第1相(赤) 第2相(白) 第3相(黒)

ZCTは、ケーブル貫通形です。ケーブルの端末工事は、キュービクル納入後に願います。

【東京電力】

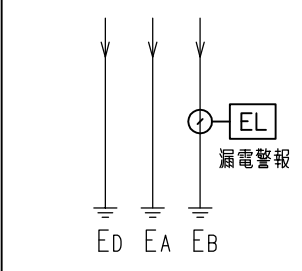
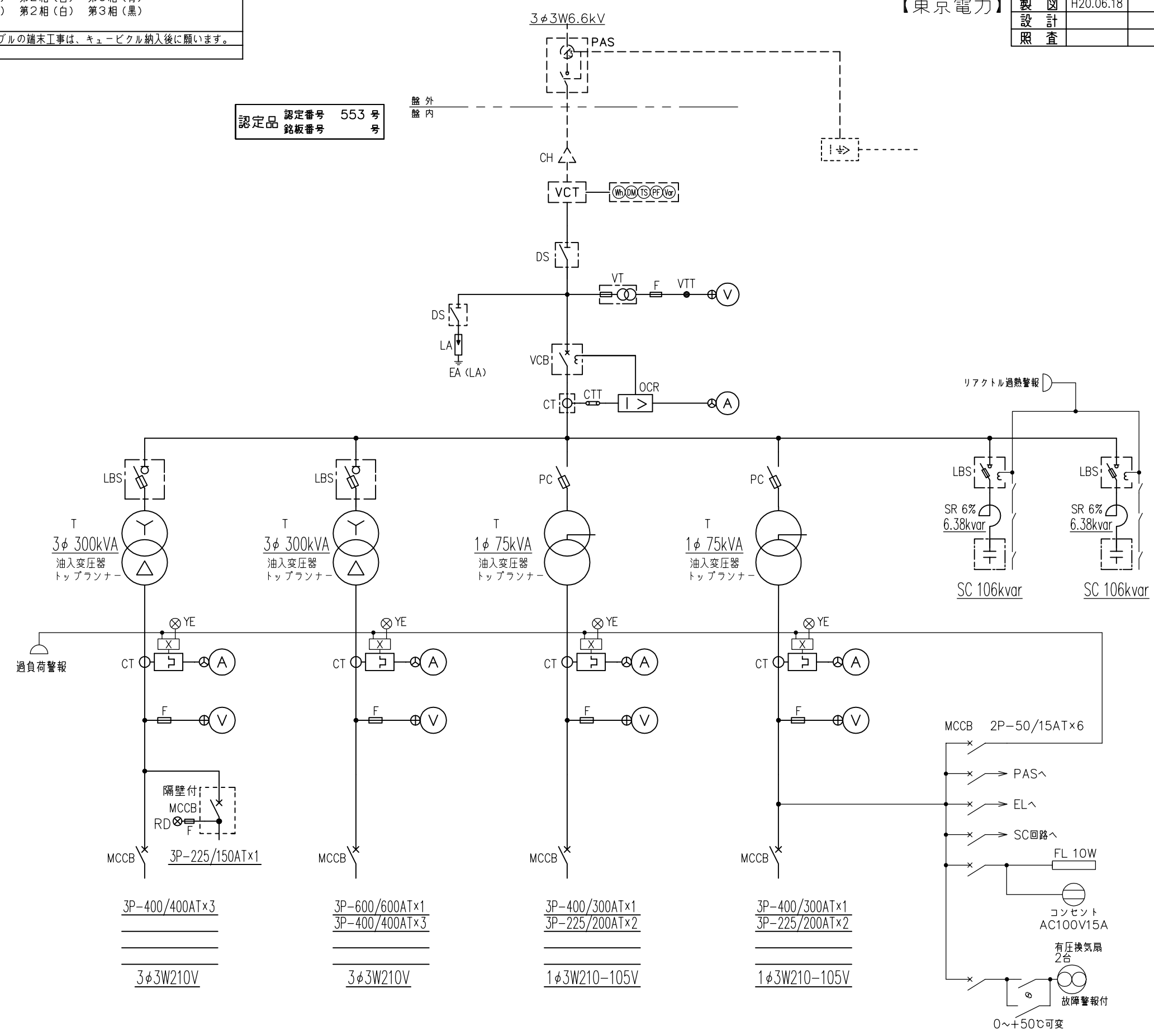
担当	H20.06.18	H.S
製図	H20.06.18	
設計		
照査		

認定750kVA  
CB形キュービクル式高圧受電設備  
結線図

Box OND51

50Hz

認定品 認定番号 553号  
銘板番号



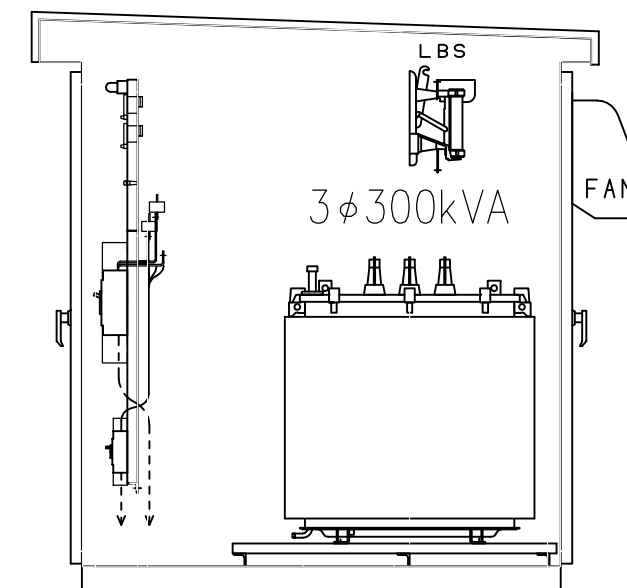
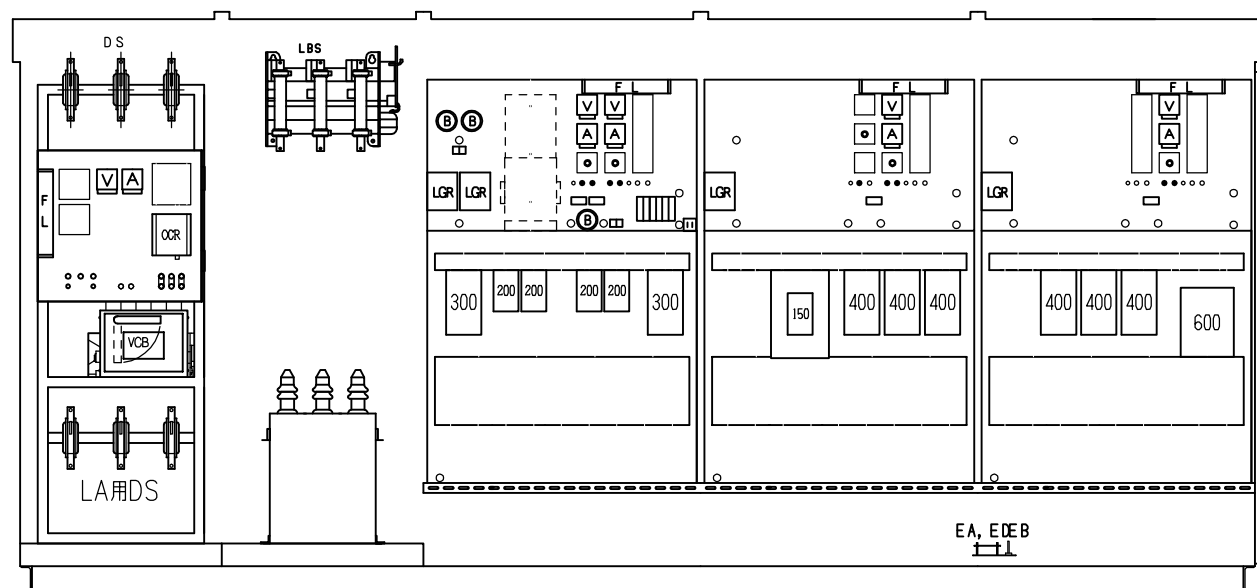
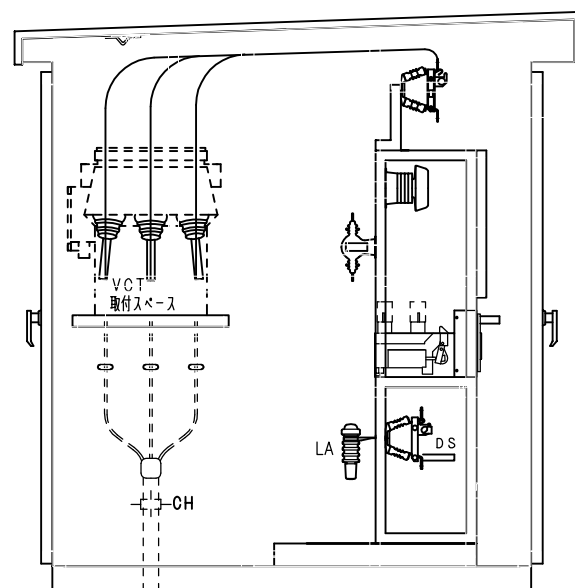
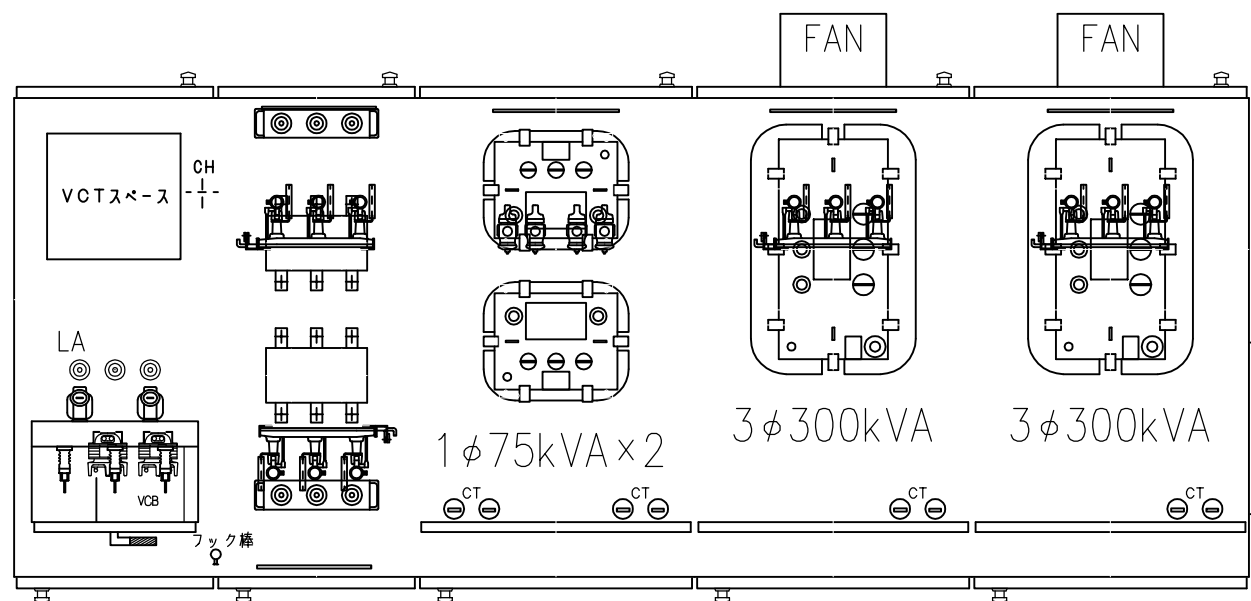
図面履歴


見積番号 H20G0750-1 製作番号 形式 OND51 形

製作上の都合により細部の寸法構造等に就いて  
 多少変更する事があります。予め御了承下さい。

担当		
製図		
設計		
照査		

認定750kVA
機器配置図



 日本電機産業株式会社

