

御注
意

※印及び点線部分は、供給外です。

配線色別
3φ3W 第1相(赤) 第2相(白) 第3相(青)
1φ3W 第1相(赤) 第2相(白) 第3相(黒)

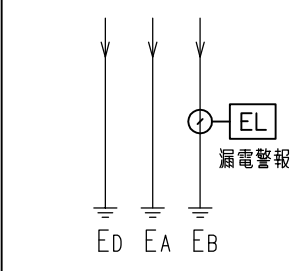
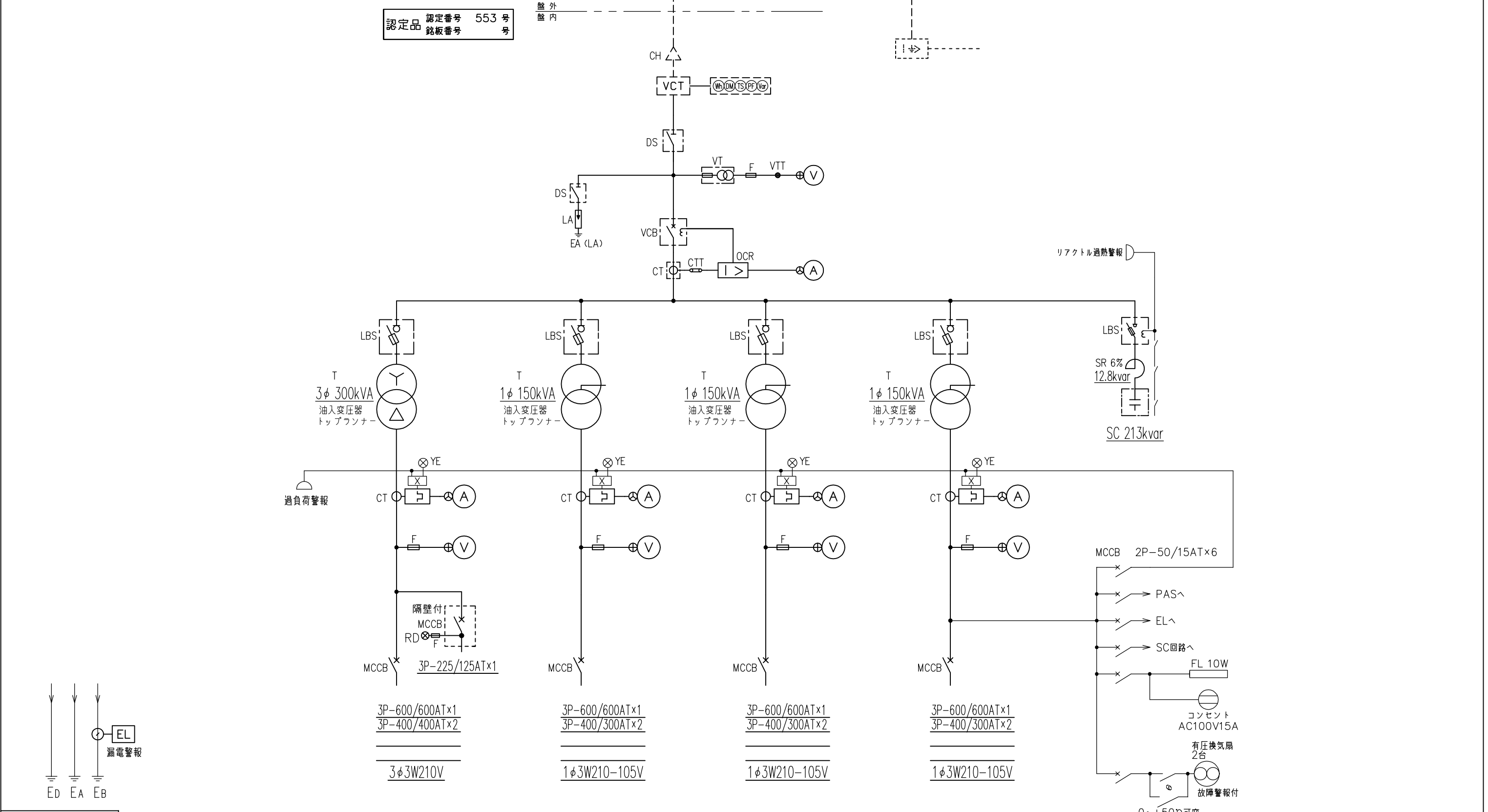
ZCTは、ケーブル貫通形です。ケーブルの端末工事は、キュービクル納入後に願います。

B_{OX} OND52

担当	H20.06.18	H.S	認定750kVA
製図	H20.06.18		
設計			CB形キュービクル式高圧受電設備 結線図
照査			

60Hz

認定品 認定番号 553号
銘板番号

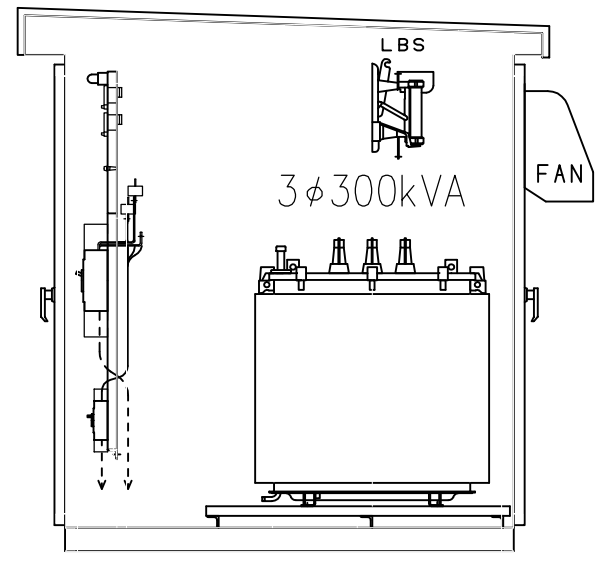
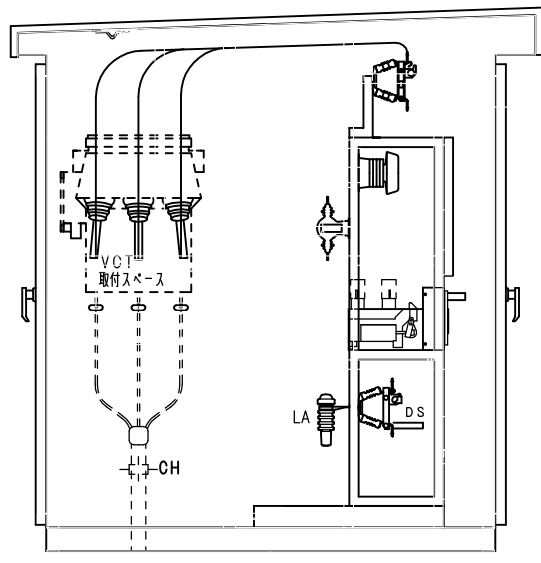
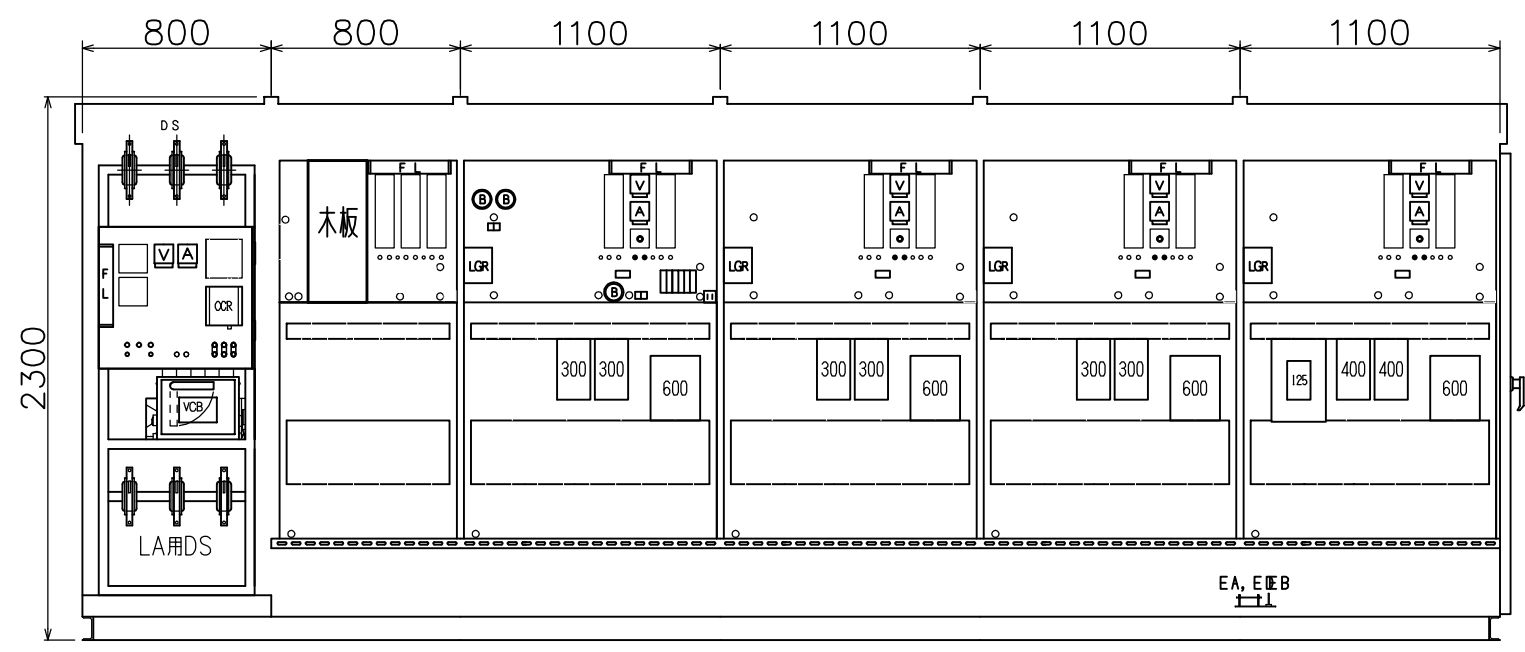
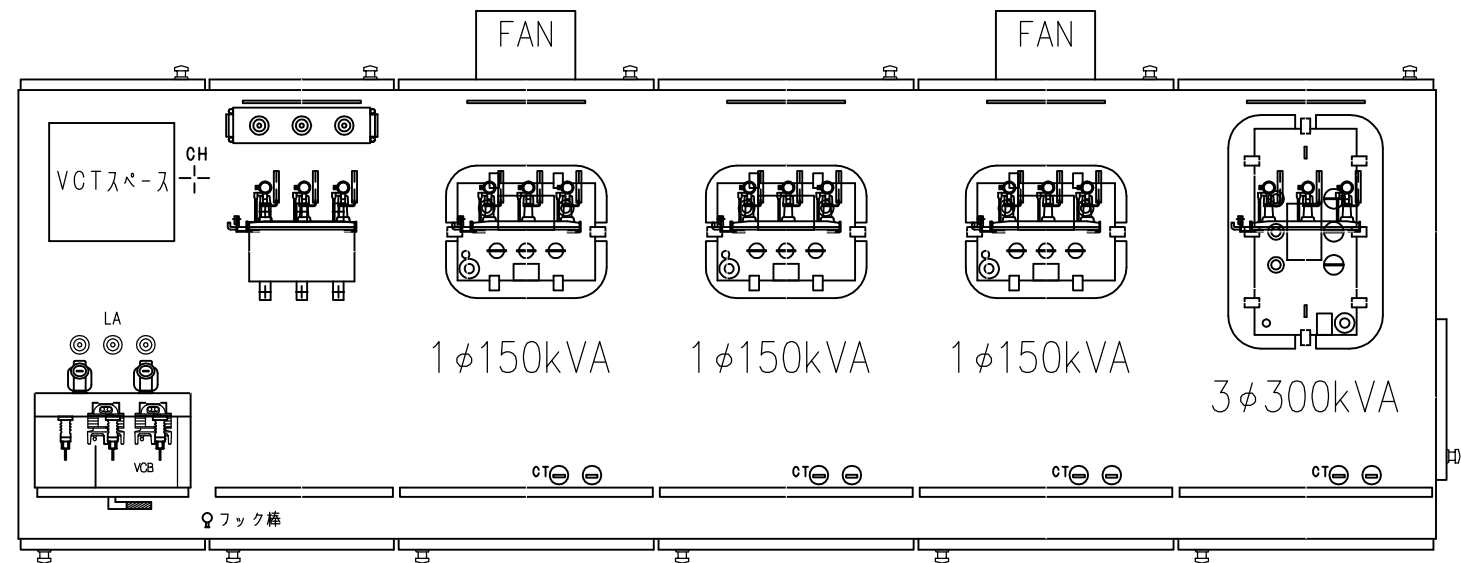


図面履歴

見積番号	H20G0750-2	製作番号		形式	OND52 形
------	------------	------	--	----	---------

製作上の都合により細部の寸法構造等に就いて
 多少変更する事があります。予め御了承下さい。

担 当			認定750kVA
製 図			
設 計			
照 査			
			機器配置図

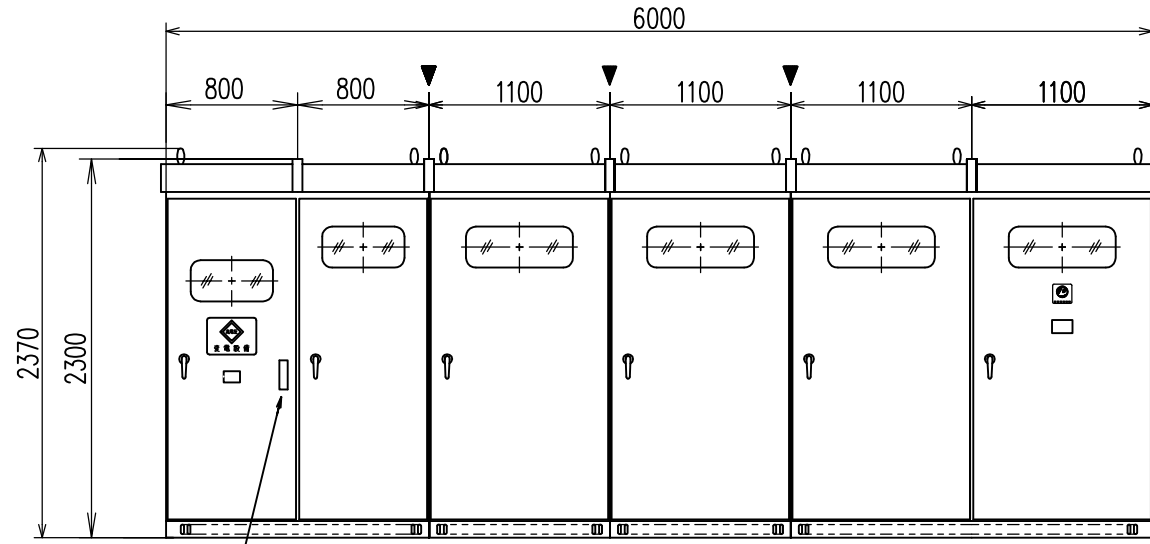


 日本電機産業株式会社

見積番号	H20G0750-2	製作番号		形式	ND52形
------	------------	------	--	----	-------

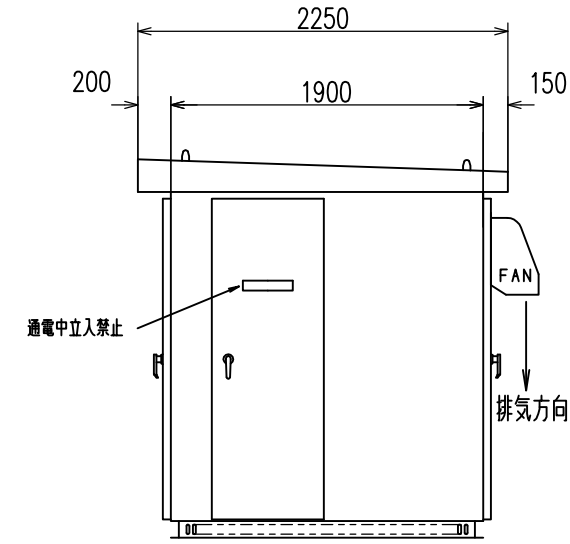
ND52W形 キュービカル式高圧受電設備

▼ は分割可能な位置を示します 分割位置を必ず御記入ください。

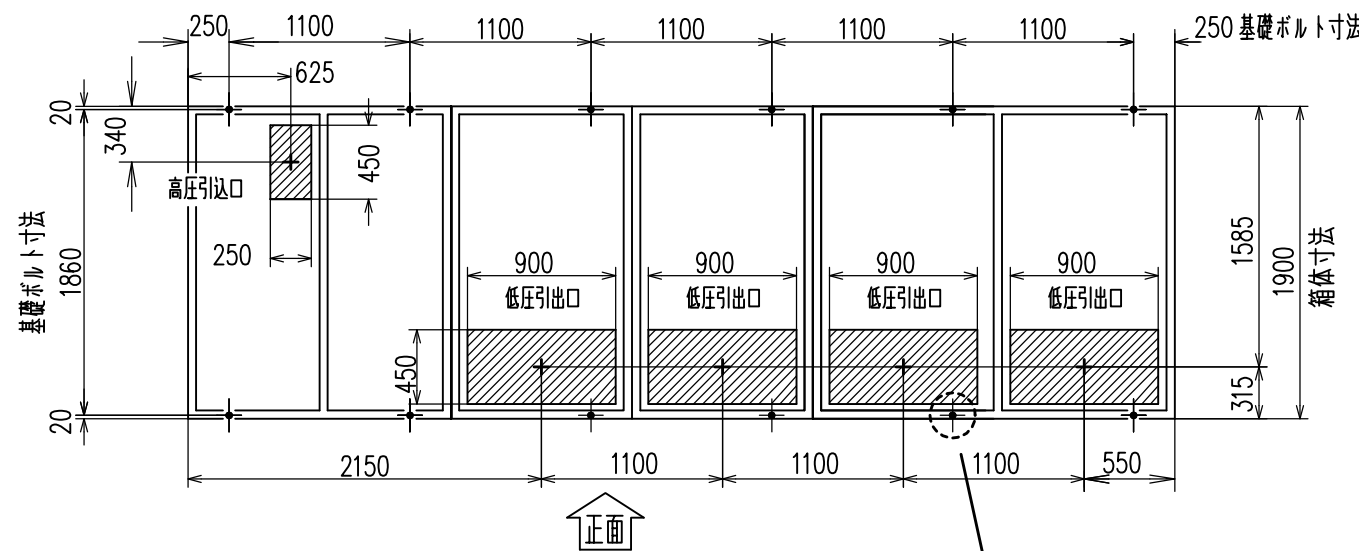


フック棒収納場所

基礎溝型鋼材と箱体は溶接構造です



基礎溝型鋼材と箱体は溶接構造です

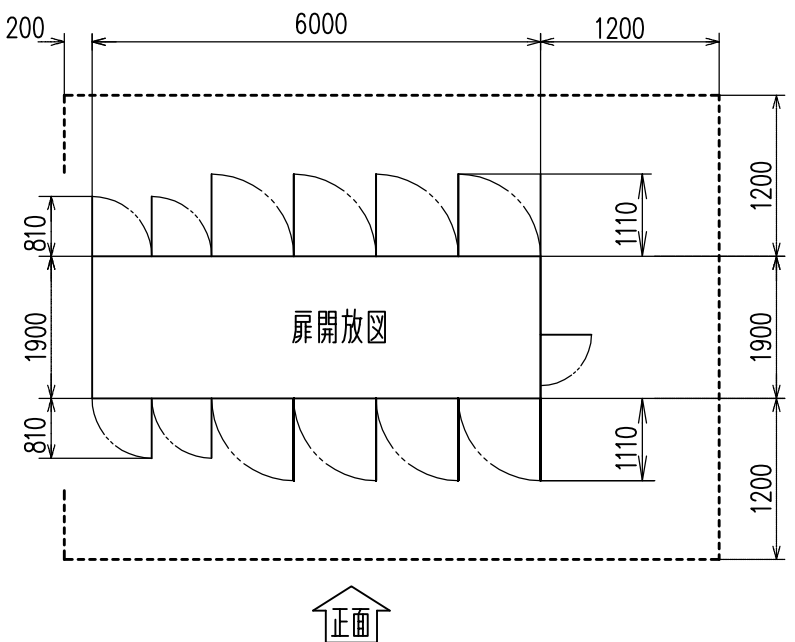


正面

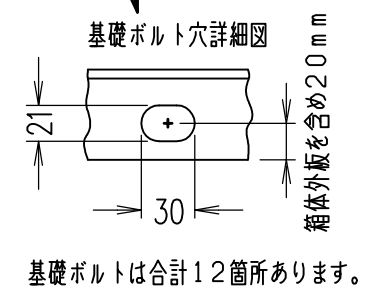
底板付きです。
底板は1.6tパンチングメタルを溶接しています。

- (1) 基礎には排水溝を設けてください。
- (2) 基礎ボルトはキュービカルを設置後埋め込んでください。
- (3) 底面から小動物が入らないようにご配慮ください。
- (4) 高・低圧開口部のカバーは2.3mm厚鋼板で二割 M8ボルト止めです。
- (5) 各扉はロット棒・ペロカンの三点止め構造です。
- (6) 分割位置をご指示ください。

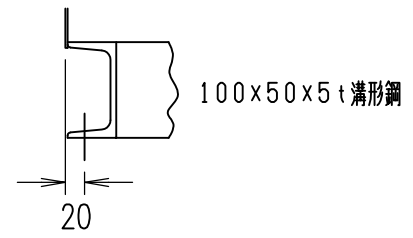
扉開放時の寸法と、VCTの設置及び保守点検に必要な周囲空間の参考値を示します。



正面



基礎ボルトは合計12箇所あります。



箱体及び扉 2.3t 軟鋼板
塗 装 色 JEM 1135
内・外面・パネル共 (マンセル) 5Y7/1
基礎ボルト埋設概念図
付属している基礎ボルトはM16×200Lです。

