

御注
意

※印及び点線部分は、供給外です。

配線色別
3φ3W 第1相(赤) 第2相(白) 第3相(青)
1φ3W 第1相(赤) 第2相(白) 第3相(黒)

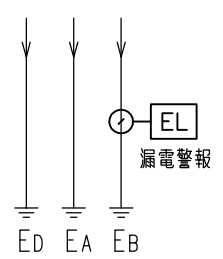
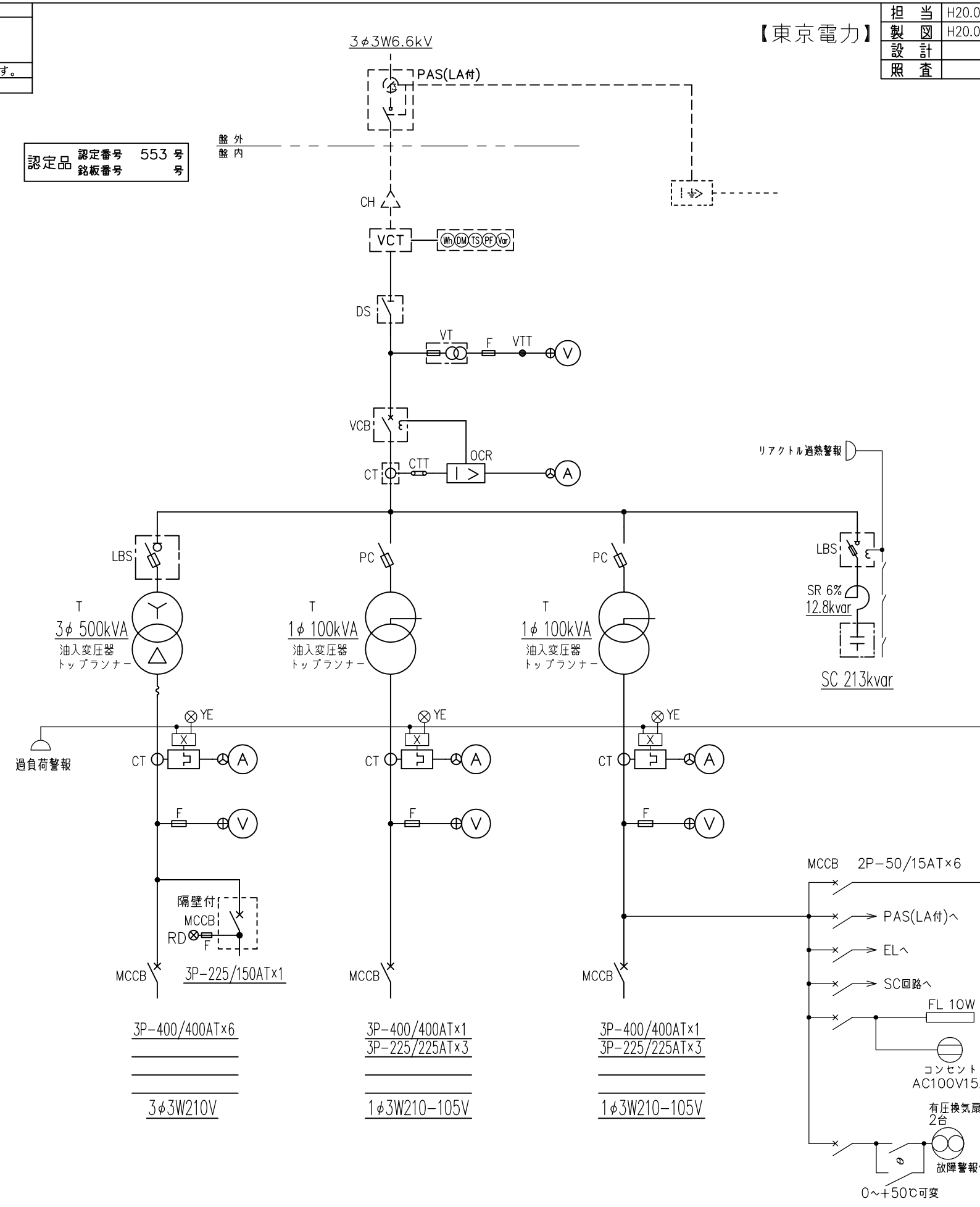
ZCTは、ケーブル貫通形です。ケーブルの端末工事は、キュービクル納入後に願います。

Box OND51

| | | | |
|----|-----------|-----|-------------------------|
| 担当 | H20.06.18 | H.S | 認定700kVA |
| 製図 | H20.06.18 | | |
| 設計 | | | CB形キュービクル式高圧受電設備 結線図 |
| 照査 | | | |

50Hz

認定品 認定番号 553号
銘板番号



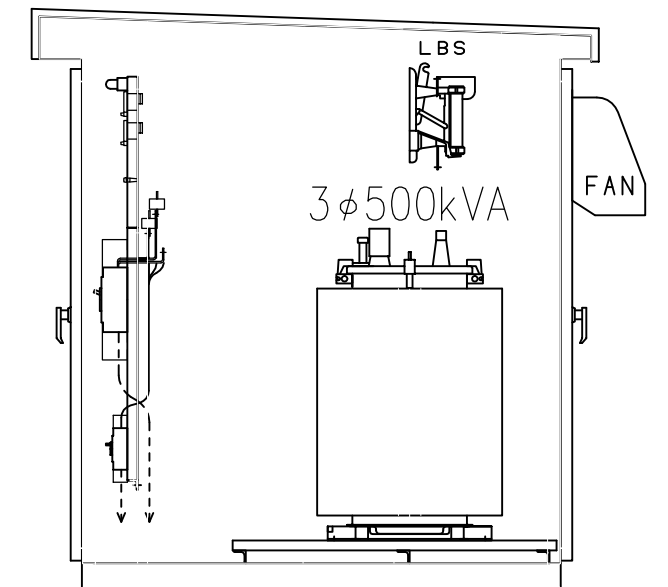
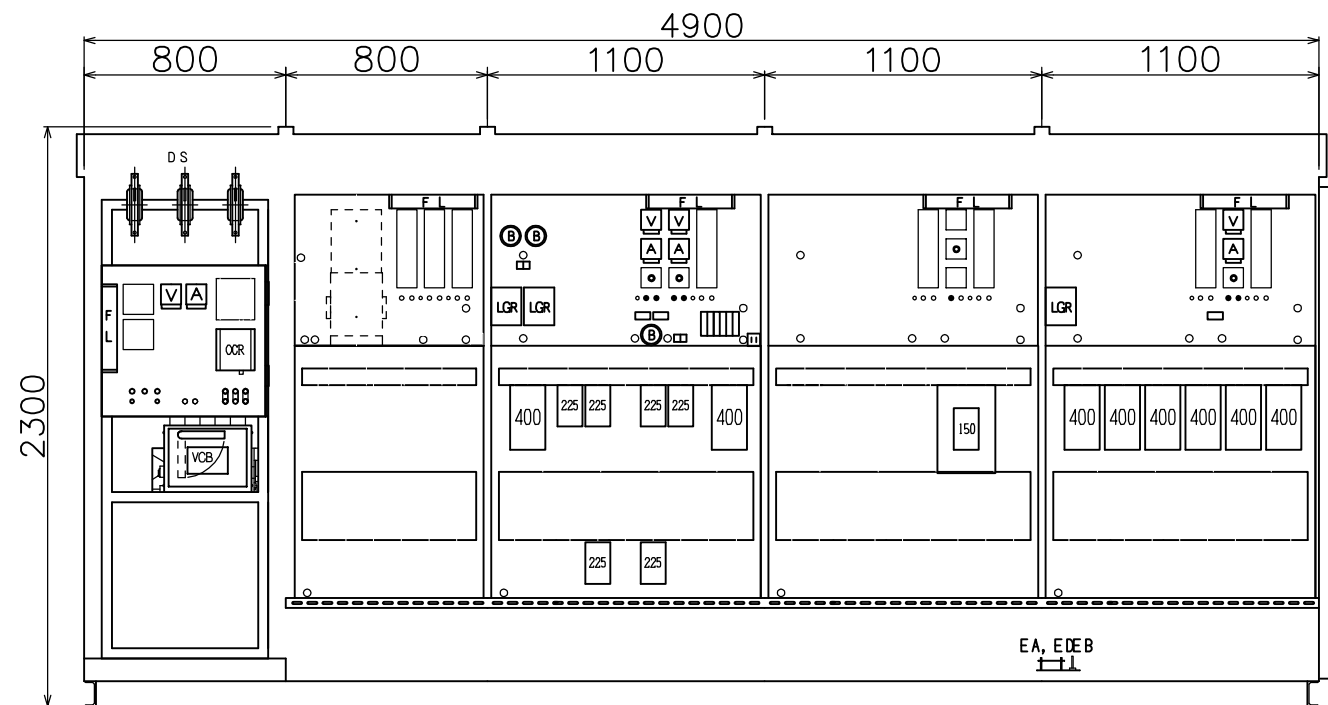
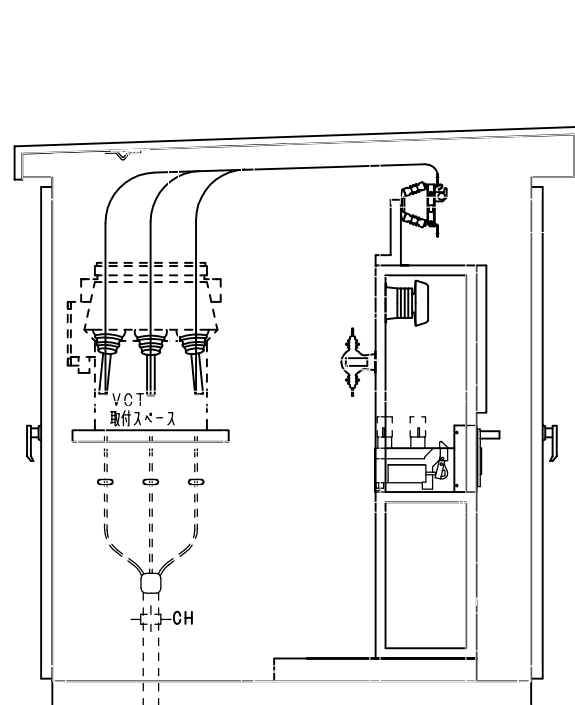
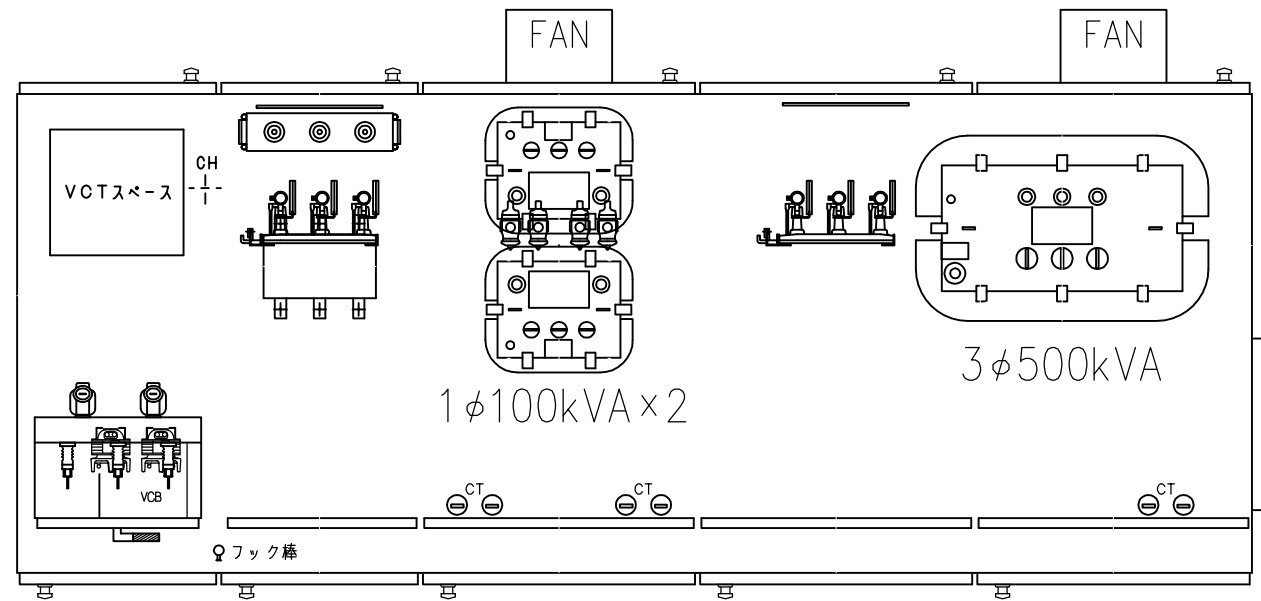
図面履歴

| |
|--|
| |
| |
| |

| | | | | | |
|------|------------|------|--|----|---------|
| 見積番号 | H20G0750-3 | 製作番号 | | 形式 | OND51 形 |
|------|------------|------|--|----|---------|

製作上の都合により細部の寸法構造等に就いて
 多少変更する事があります。予め御了承下さい。

| | | | |
|-----|--|--|----------|
| 担 当 | | | 認定700kVA |
| 製 図 | | | |
| 設 計 | | | |
| 照 査 | | | |
| | | | 機器配置図 |

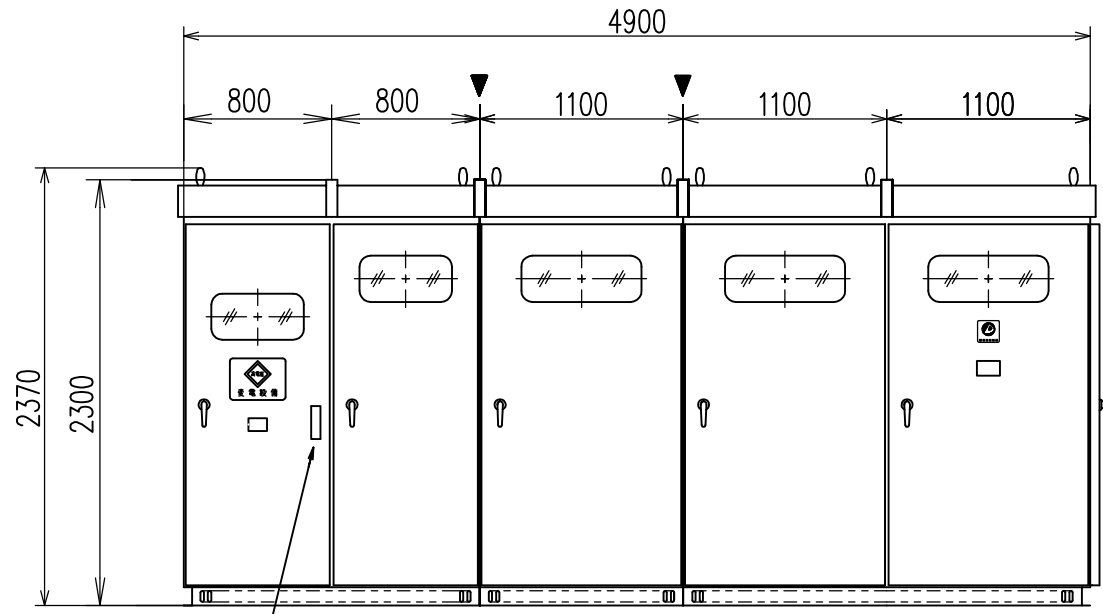


 日本電機産業株式会社

| | | | | | |
|------|------------|------|--|----|--------|
| 見積番号 | H20G0750-3 | 製作番号 | | 形式 | ND51 形 |
|------|------------|------|--|----|--------|

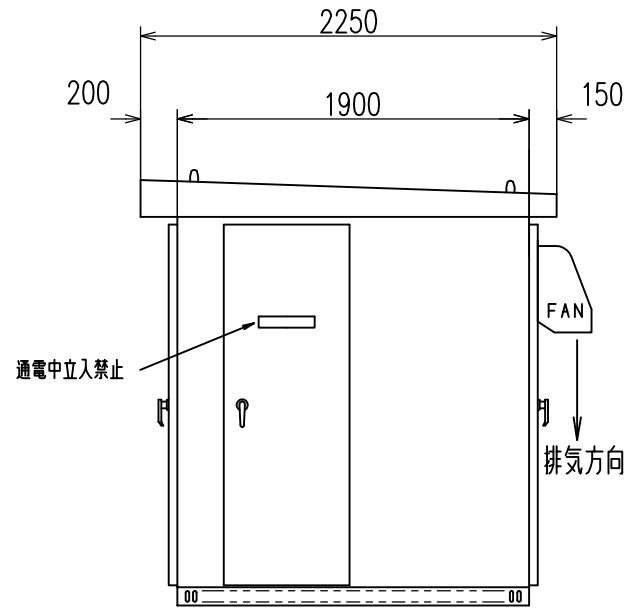
ND51W形 キュービクル式高圧受電設備

▼ は分割可能な位置を示します 分割位置を必ず御記入ください。



フック棒収納場所

基礎溝型鋼材と箱体は溶接構造です

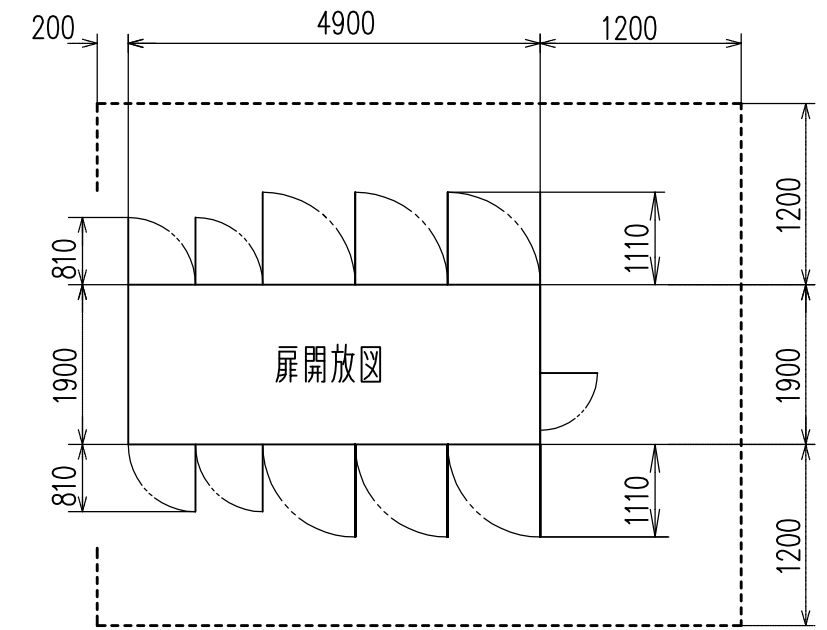


通電中立入禁止

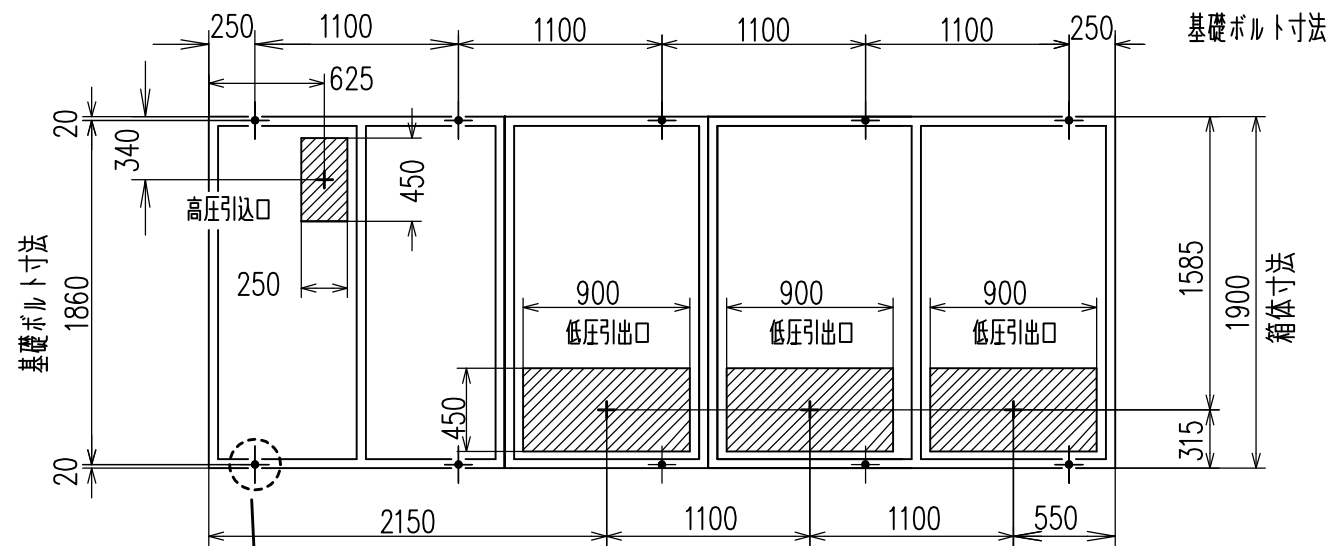
FAN
排気方向

基礎溝型鋼材と箱体は溶接構造です

扉開放時の寸法と、VCTの設置及び保守点検に必要な周囲空間の参考値を示します。



正面



基礎ボルト寸法

箱体寸法

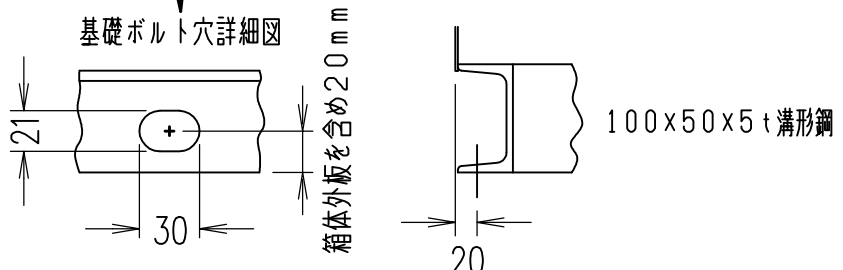
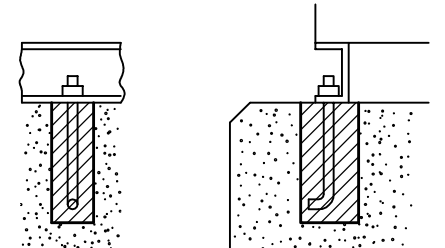
正面

底板付きです。
底板は1.6tパンチングメタルを溶接しています。

函体及び扉 2.3t 軟鋼板
塗 装 色 JEM 1135
内・外面・パネル共(マンセル)5Y7/1

基礎ボルト埋設概念図
付属している基礎ボルトはM16×200Lです。

- (1) 基礎には排水溝を設けてください。
- (2) 基礎ボルトはキュービクルを設置後埋め込んでください。
- (3) 底面から小動物が入らないようにご配慮ください。
- (4) 高・低圧開口部のカバーは2.3mm厚鋼板で二つ割 M8ボルト止めです。
- (5) 各扉はロット棒・ペロカソの三点止め構造です。
- (6) 分割位置をご指示ください。



基礎ボルトは合計10箇所あります。