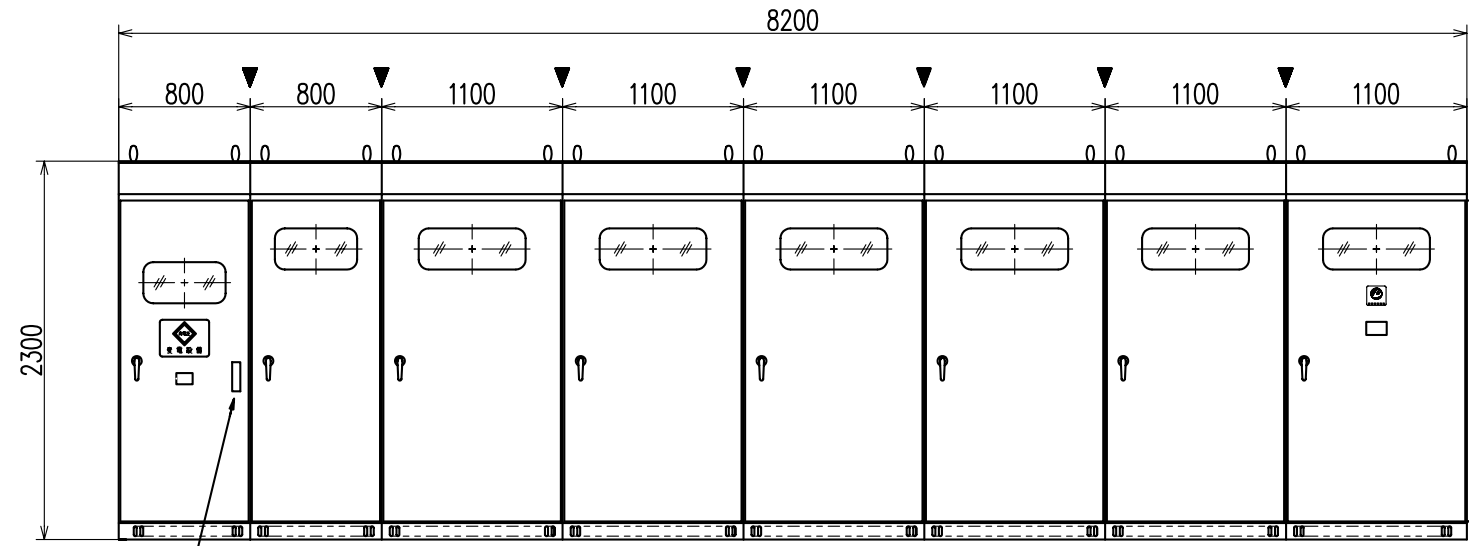


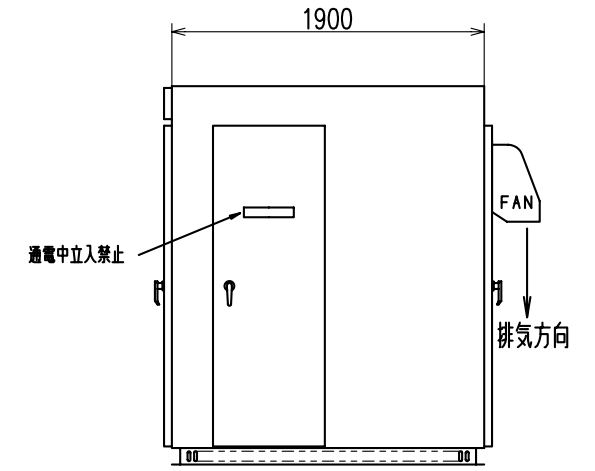
IND54W形 キュービクル式高圧受電設備

▼ は分割可能な位置を示します 分割位置を必ず御記入ください。

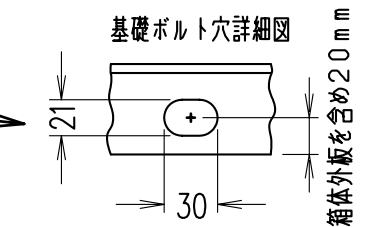
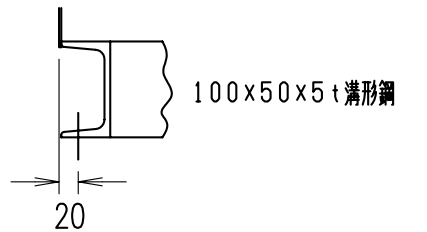
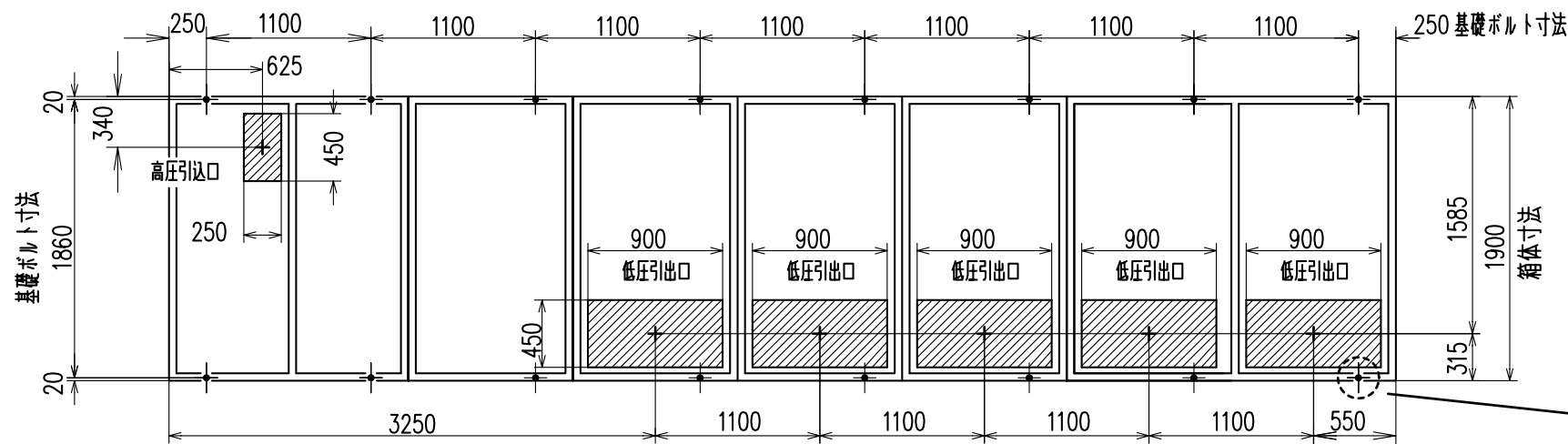


フック棒取納場所

基礎溝型鋼材と箱体は溶接構造です



基礎溝型鋼材と箱体は溶接構造です

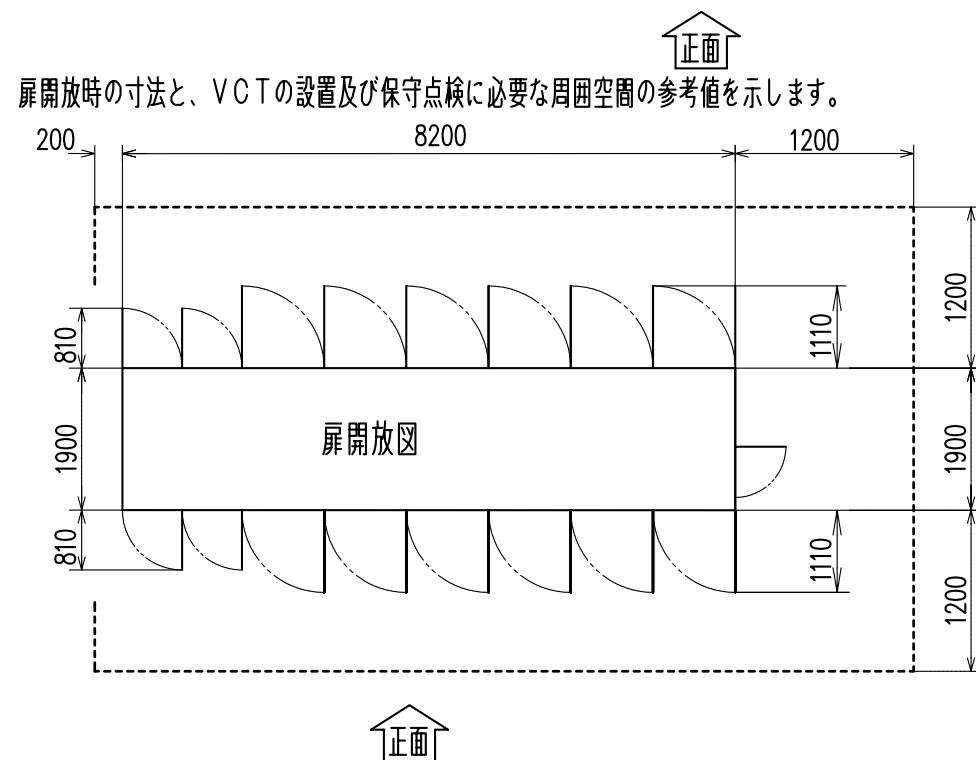
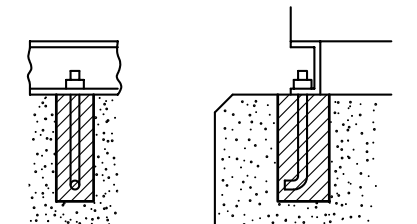


基礎ボルトは合計16箇所あります。

箱体及び扉 2.3t 軟鋼板
塗 装 色 JEM 1135
内・外面・パネル共(マンセル) 5Y7/1

基礎ボルト埋設概念図

付属している基礎ボルトはM16×200Lです。



扉開放時の寸法と、VCTの設置及び保守点検に必要な周囲空間の参考値を示します。

底板付きです。
底板は1.6tパンチングメタルを溶接しています。

- (1) 基礎には排水溝を設けてください。
- (2) 基礎ボルトはキュービクルを設置後埋め込んでください。
- (3) 底面から小動物が入らないようにご配慮ください。
- (4) 高・低圧開口部のカバーは2.3mm厚鋼板で二つ割 M8ボルト止めです。
- (5) 各扉はロット棒・ペロカンの三点止め構造です。
- (6) 分割位置をご指示ください。