

御注
意

※印及び点線部分は、供給外です。

配線色別	3φ3W 第1相(赤) 第2相(白) 第3相(青)
	1φ3W 第1相(赤) 第2相(白) 第3相(黒)

ZCTは、ケーブル貫通形です。ケーブルの端末工事は、キュービクル納入後に願います。

【関西電力】

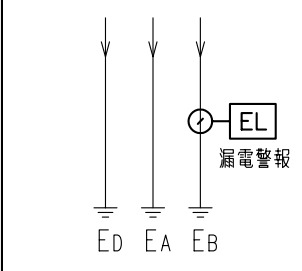
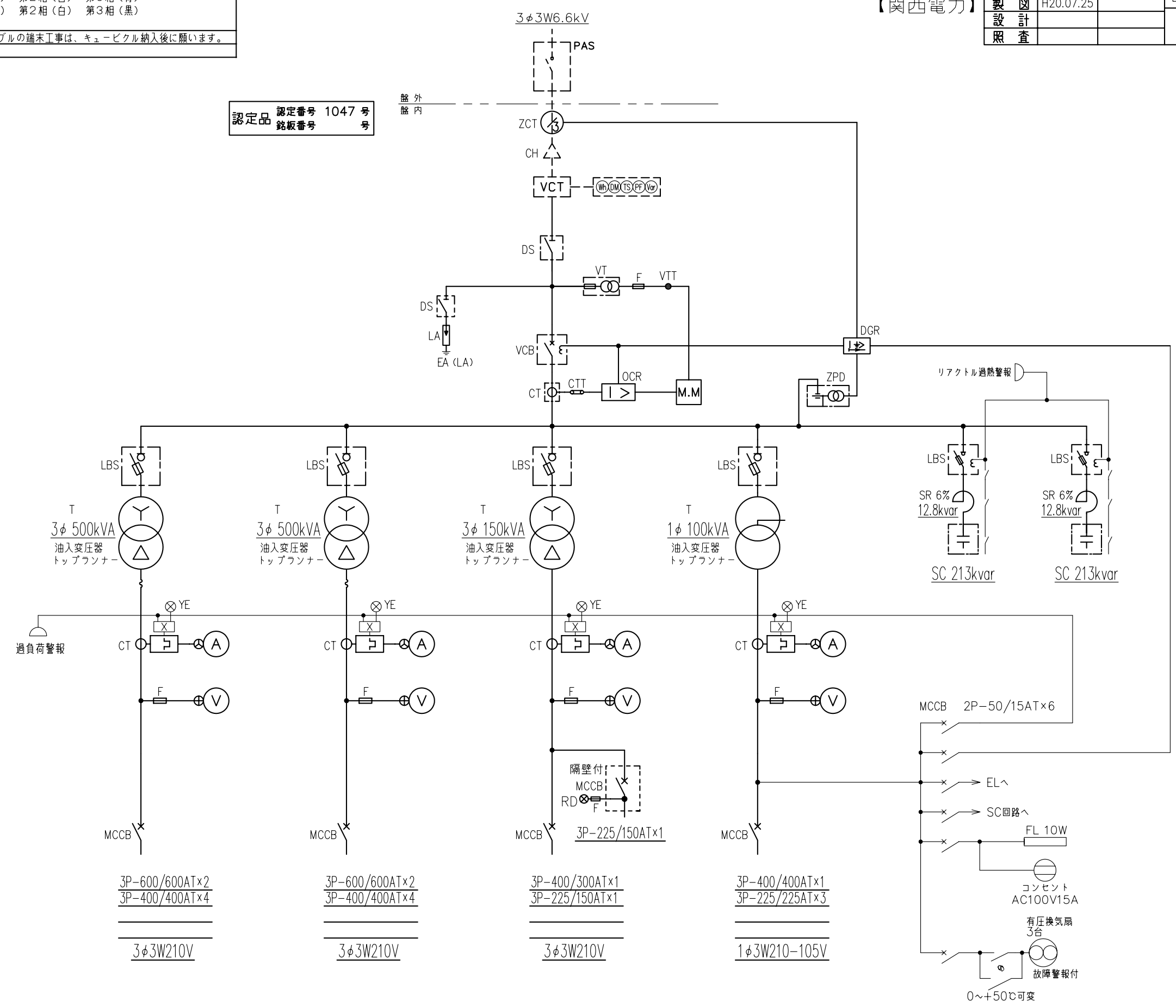
担当	H20.07.25	H.S
製図	H20.07.25	
設計		
照査		

認定1250kVA
CB形キュービクル式高圧受電設備
結線図

Box IND54

60Hz

認定品 認定番号 1047号
銘板番号

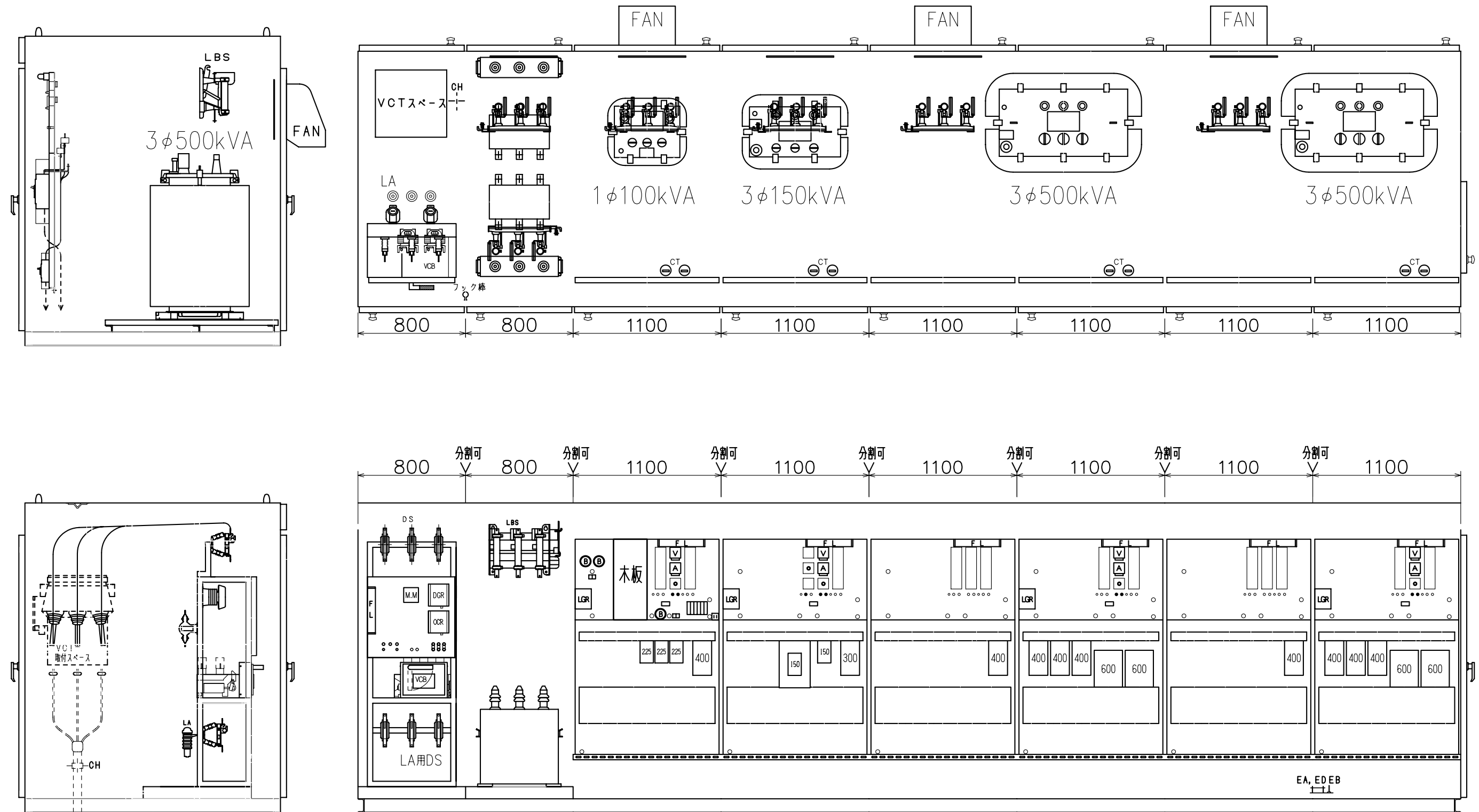


図面履歴

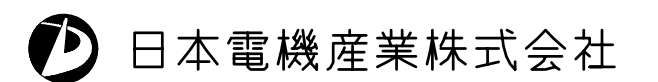
見積番号 H20G1250i-2 製作番号 形式 IND54 形

製作上の都合により細部の寸法構造等に就いて
多少変更する事があります。予め御了承下さい。

担 当			認定1250kVA
製 図			
設 計			
照 査			機器配置図



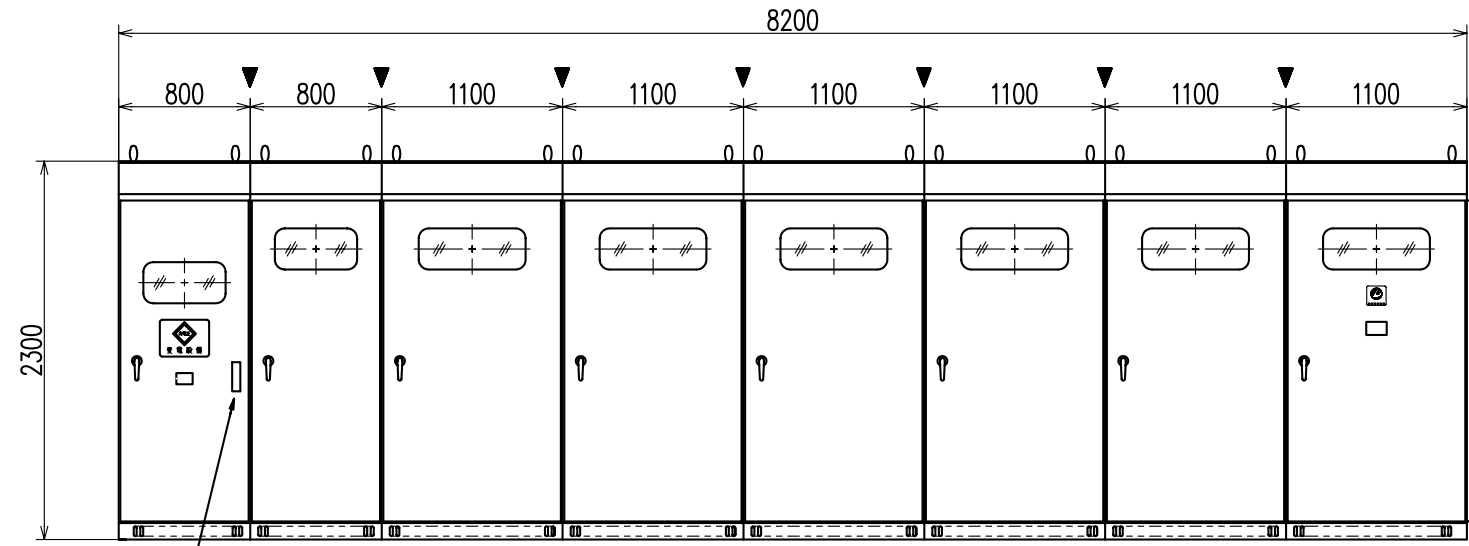
配線用遮断器は、表面取付です



見積番号	H20G1250i-2	製作番号		形式	IND54 形
------	-------------	------	--	----	---------

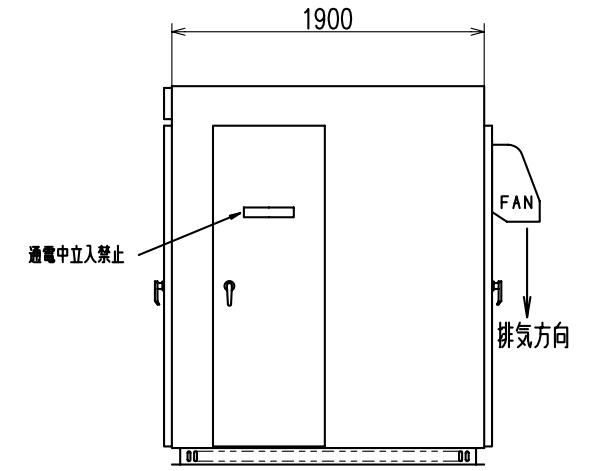
IND54W形 キュービクル式高圧受電設備

▼ は分割可能な位置を示します 分割位置を必ず御記入ください。

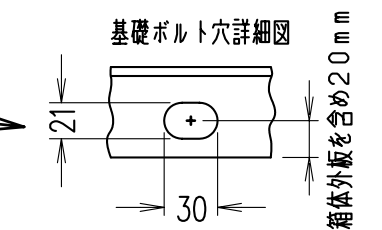
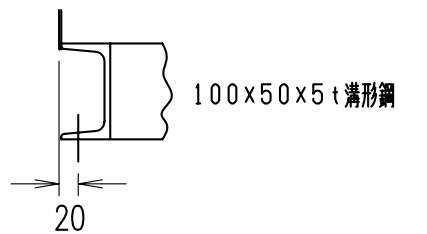
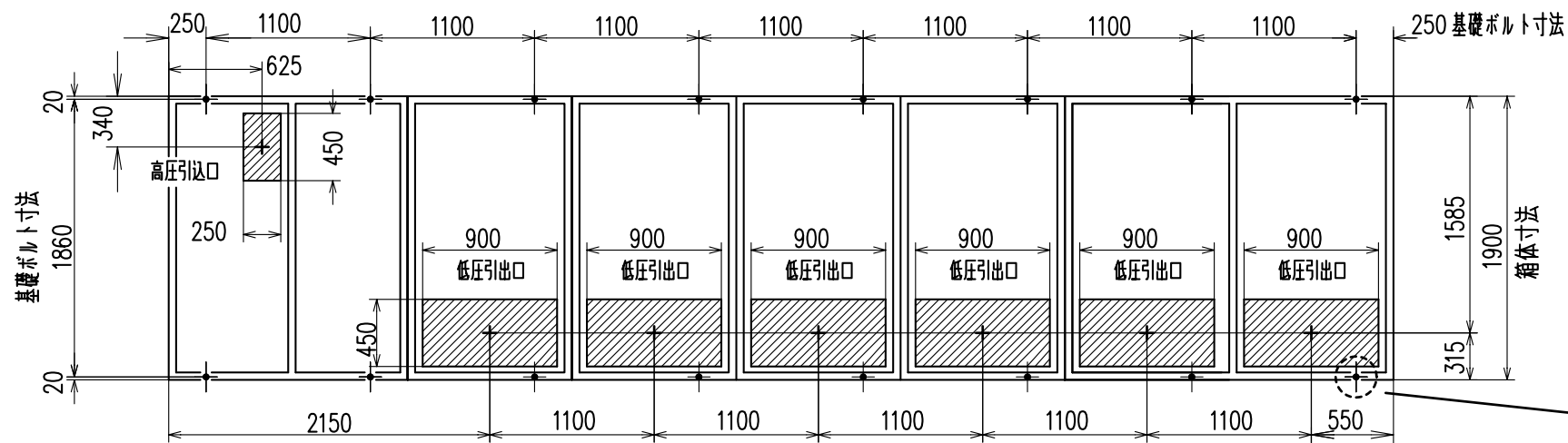


フック棒取納場所

基礎溝型鋼材と箱体は溶接構造です



基礎溝型鋼材と箱体は溶接構造です

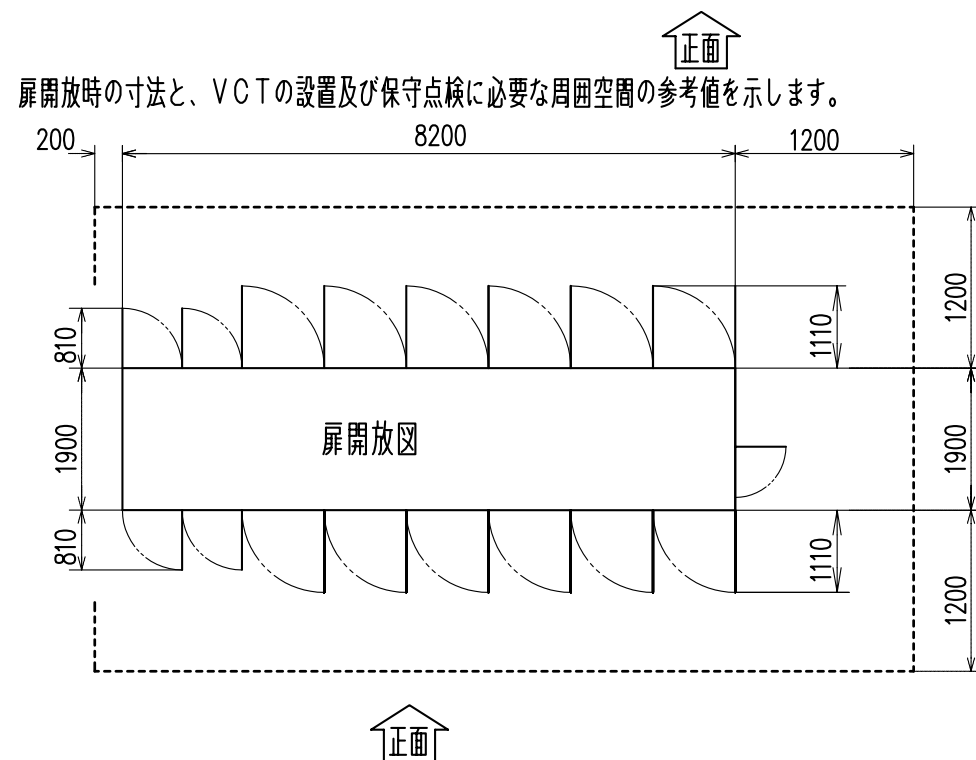
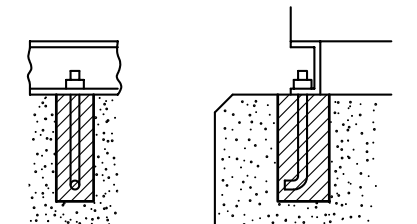


基礎ボルトは合計16箇所あります。

箱体及び扉 2.3t 軟鋼板
塗 装 色 JEM 1135
内・外面・パネル共(マンセル) 5Y7/1

基礎ボルト埋設概念図

付属している基礎ボルトはM16×200Lです。



底板付きです。
底板は1.6tパンチングメタルを溶接しています。

- (1) 基礎には排水溝を設けてください。
- (2) 基礎ボルトはキュービクルを設置後埋め込んでください。
- (3) 底面から小動物が入らないようにご配慮ください。
- (4) 高・低圧開口部のカバーは2.3mm厚鋼板で二つ割 M8ボルト止めです。
- (5) 各扉はロット棒・ペロカンの三点止め構造です。
- (6) 分割位置をご指示ください。