

御注
意

※印及び点線部分は、供給外です。

配線色別
3φ3W 第1相(赤) 第2相(白) 第3相(青)
1φ3W 第1相(赤) 第2相(白) 第3相(黒)

ZCTは、ケーブル貫通形です。ケーブルの端末工事は、キュービクル納入後に願います。

【関西電力】

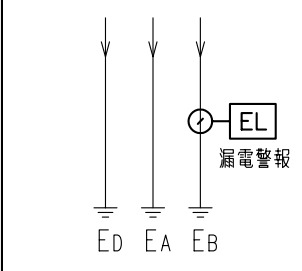
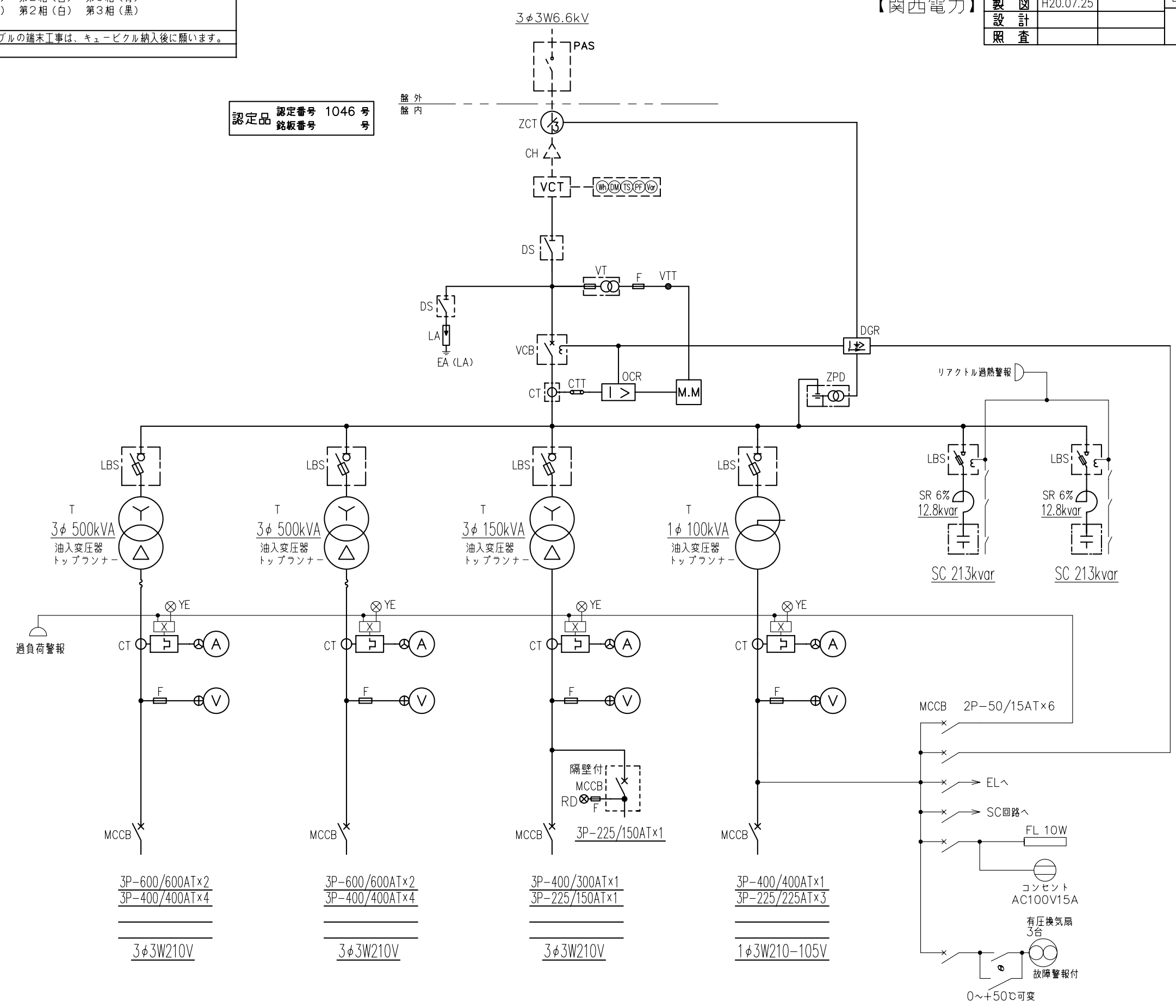
担当	H20.07.25	H.S
製図	H20.07.25	
設計		
照査		

認定1250kVA
CB形キュービクル式高圧受電設備
結線図

B_{OX} OND54

60Hz

認定品 認定番号 1046号
銘板番号

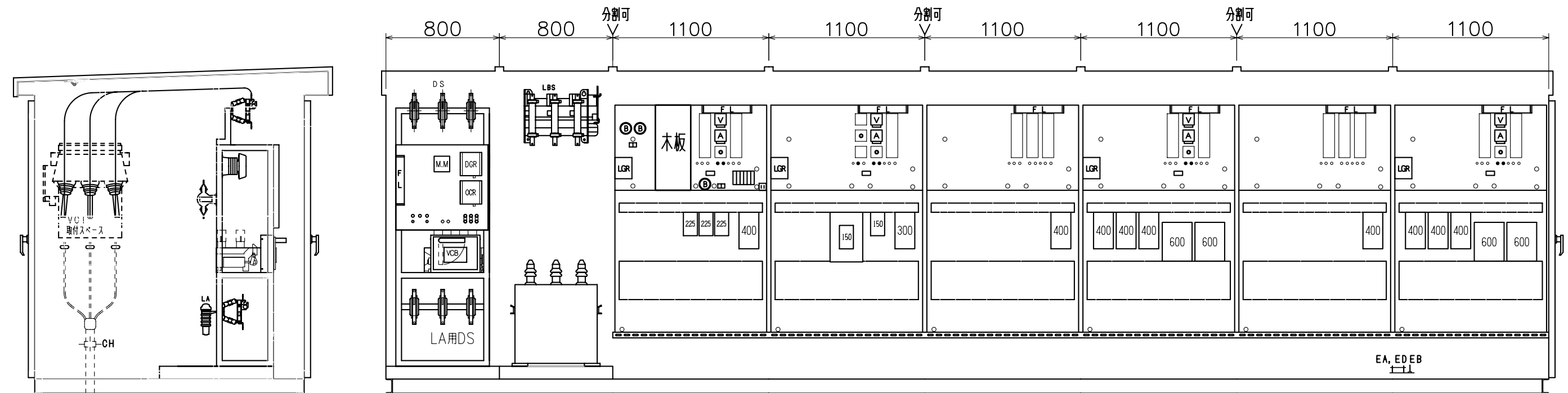
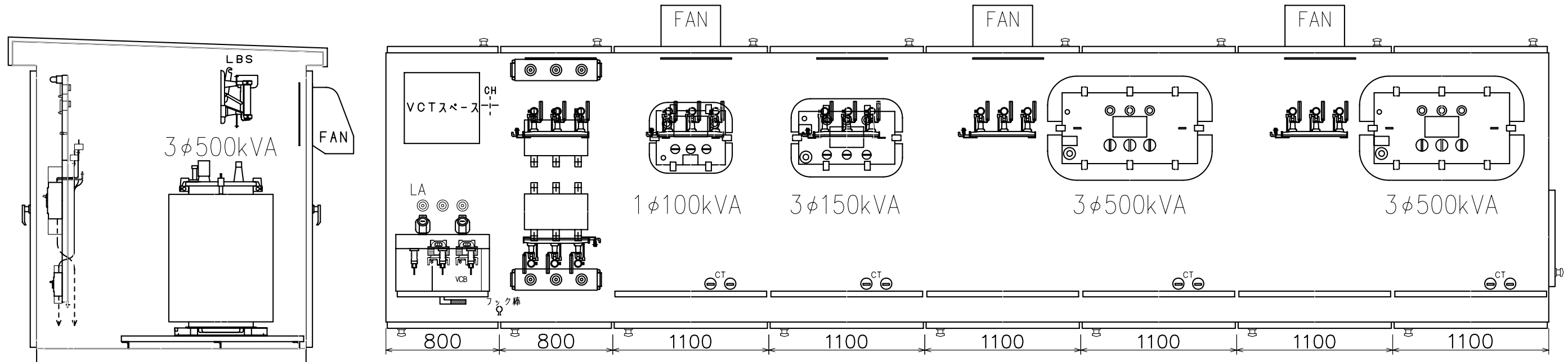


図面履歴

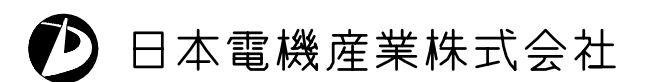
見積番号 H20G1250-2 製作番号 形式 OND54 形

製作上の都合により細部の寸法構造等に就いて
多少変更する事があります。予め御了承下さい。

担 当			認定1250kVA
製 図			
設 計			
照 査			機器配置図



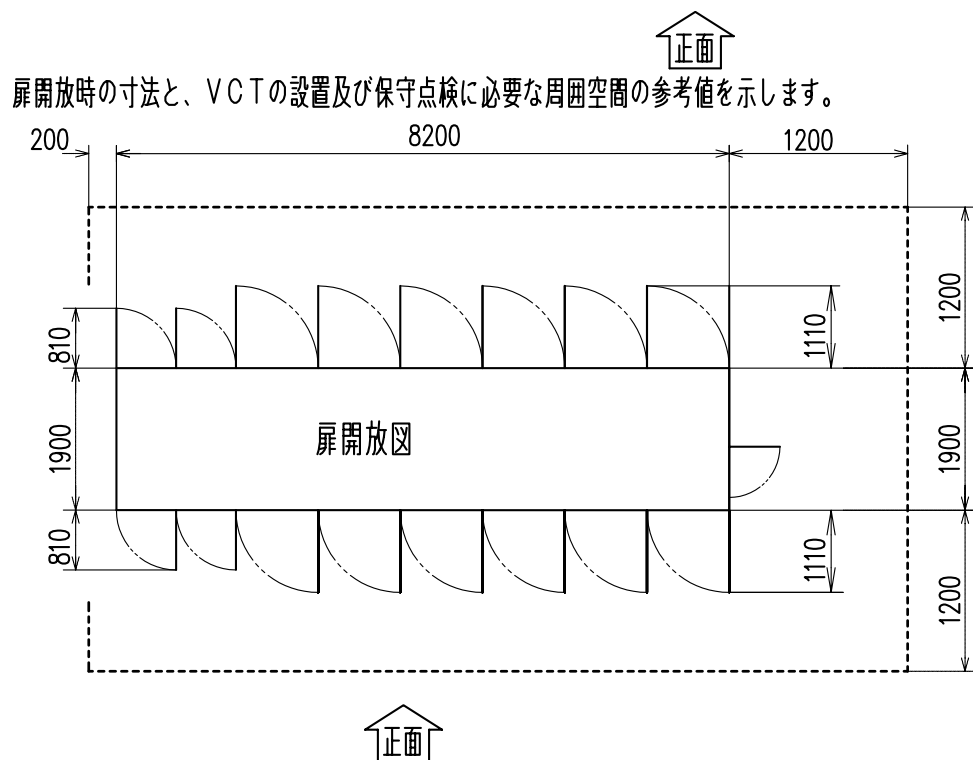
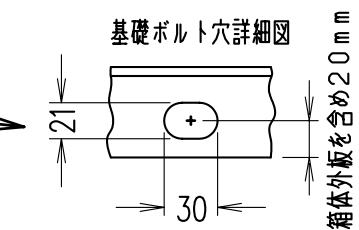
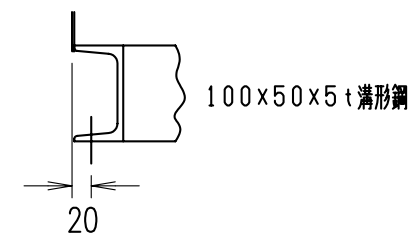
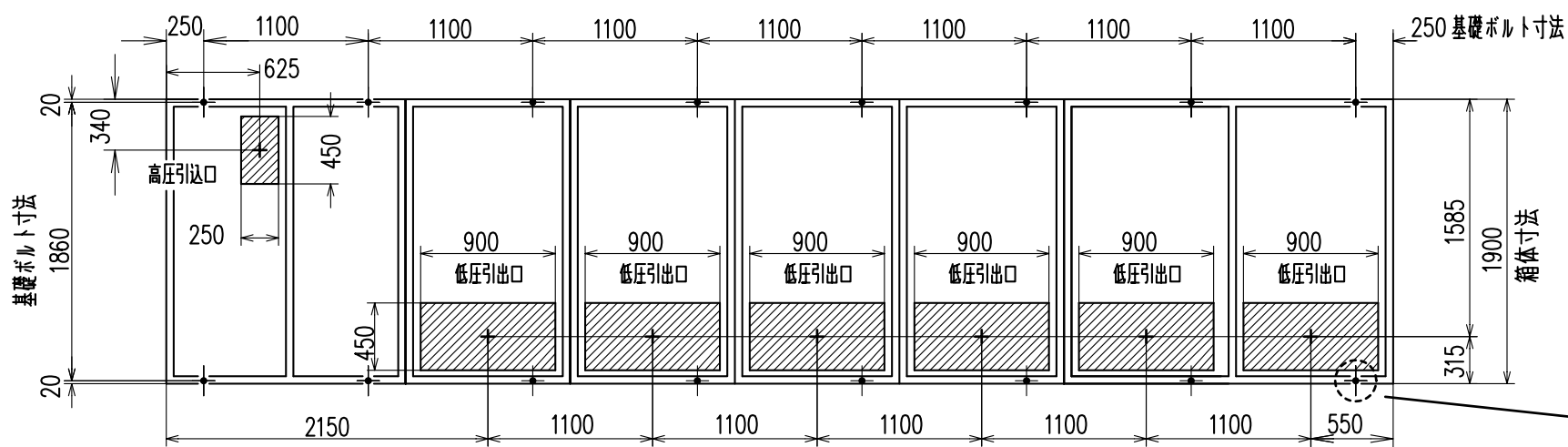
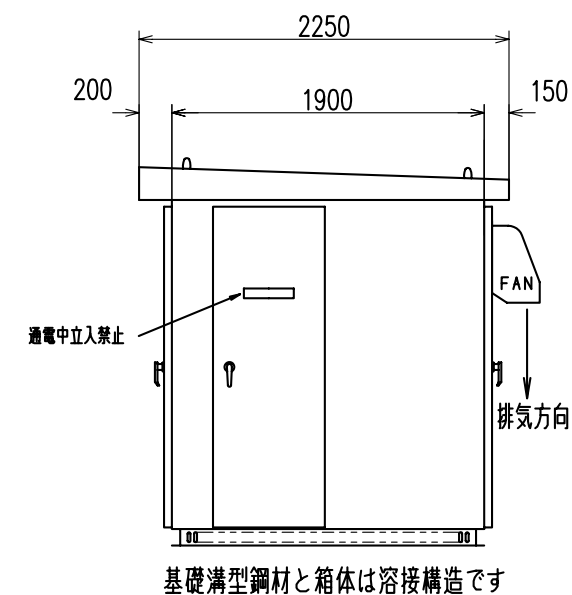
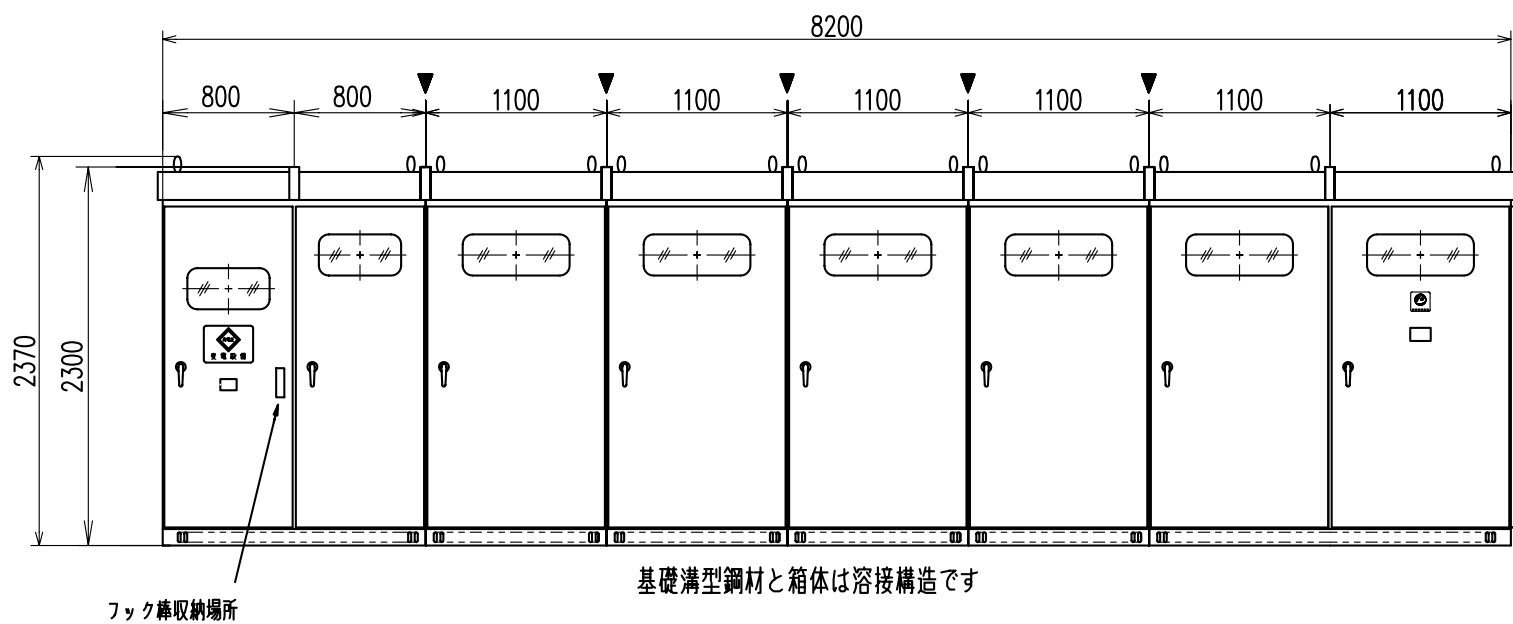
配線用遮断器は、表面取付です



見積番号	H20G1250-2	製作番号		形式	OND54 形
------	------------	------	--	----	---------

ND54W形 キュービクル式高圧受電設備

▼ は分割可能な位置を示します 分割位置を必ず御記入ください。



底板付きです。
 底板は1.6tパンチングメタルを溶接しています。

- (1) 基礎には排水溝を設けてください。
- (2) 基礎ボルトはキュービクルを設置後埋め込んでください。
- (3) 底面から小動物が入らないようにご配慮ください。
- (4) 高・低圧開口部のカバーは2.3mm厚鋼板で二つ割 M8ボルト止めです。
- (5) 各扉はロット棒・ペロカンの三点止め構造です。
- (6) 分割位置をご指示ください。

基礎ボルトは合計16箇所あります。

箱体及び扉 2.3t 軟鋼板
 塗 装 色 JEM 1135
 内・外面・パネル共(マンセル) 5Y7/1

基礎ボルト埋設概念図
 付属している基礎ボルトはM16×200Lです。

