

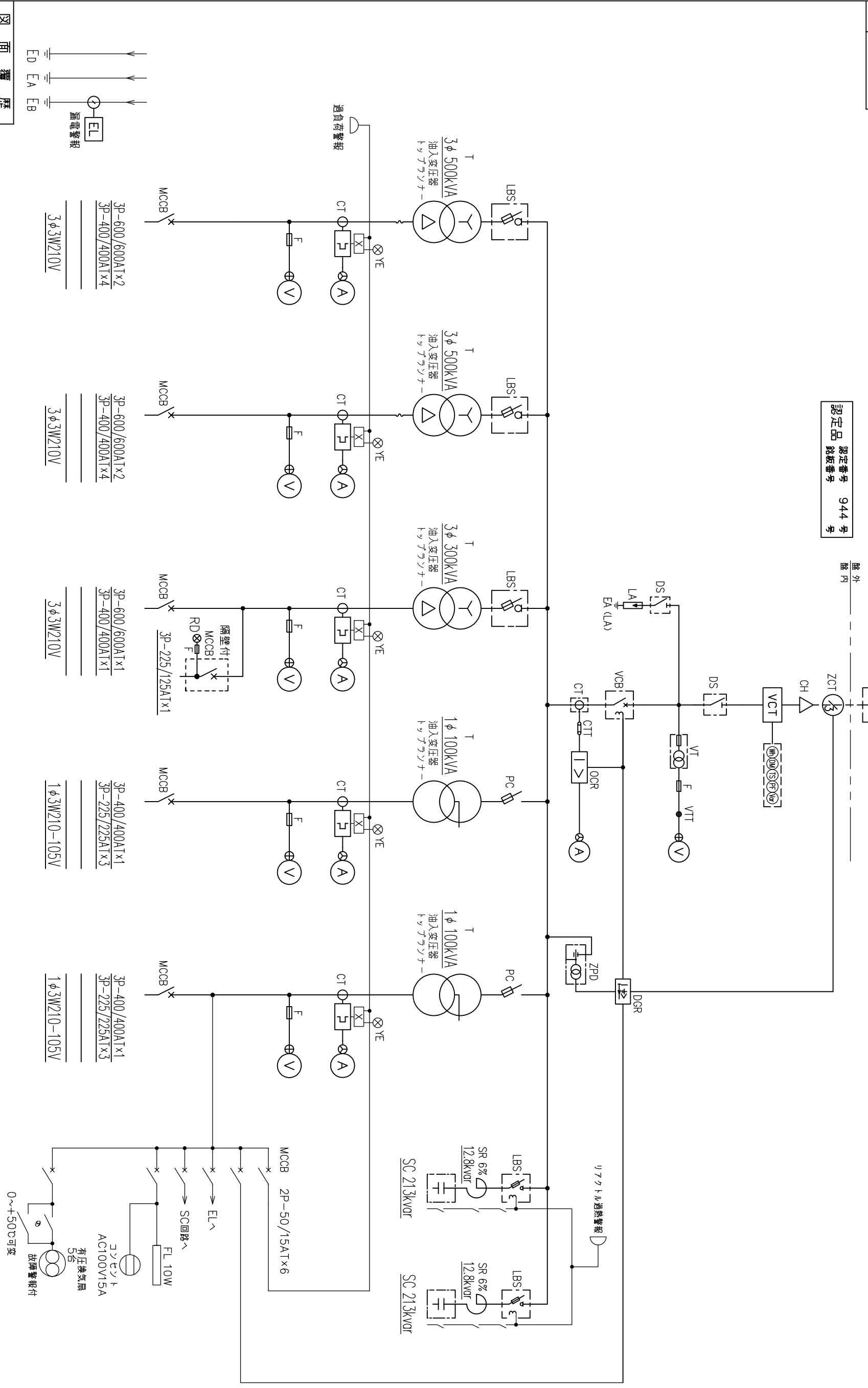
御注	*印及び点線部分は、仕様外です。		
配線色別	3φ3W 第1相(赤)	第2相(白)	第3相(青)
	1φ3W 第1相(赤)	第2相(白)	第3相(黒)
注意	ZCTは、ケーシング貫通形です。ケーシングの端末工事は、キュービクル納入後に願います。		

Box OND56

認定品 認定番号 944号
銘板番号

担当	H20.06.16	H.S	認定 1500kVA
製図	H20.06.16		CB形キュービクル式高圧受電設備 結線図
設計			
照査			

60HZ

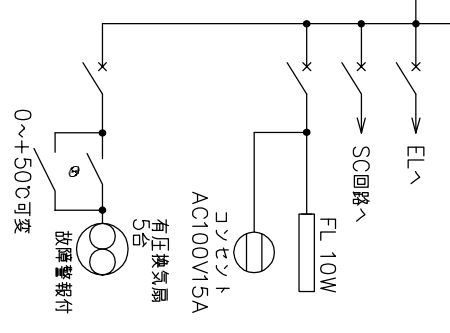


3P-600/600ATx2	3P-400/400ATx4	3φ3W210V
3P-600/600ATx2	3P-400/400ATx4	3φ3W210V

3P-600/600ATx1	3P-400/400ATx1	3φ3W210V
3P-600/600ATx1	3P-400/400ATx1	3φ3W210V

3P-400/400ATx1	3P-225/225ATx3	1φ3W210-105V
3P-400/400ATx1	3P-225/225ATx3	1φ3W210-105V

3P-400/400ATx1	3P-225/225ATx3	1φ3W210-105V
3P-400/400ATx1	3P-225/225ATx3	1φ3W210-105V



図面履歴

見積番号	H20G1500-1	製作番号		開形式	OND56	形
------	------------	------	--	-----	-------	---

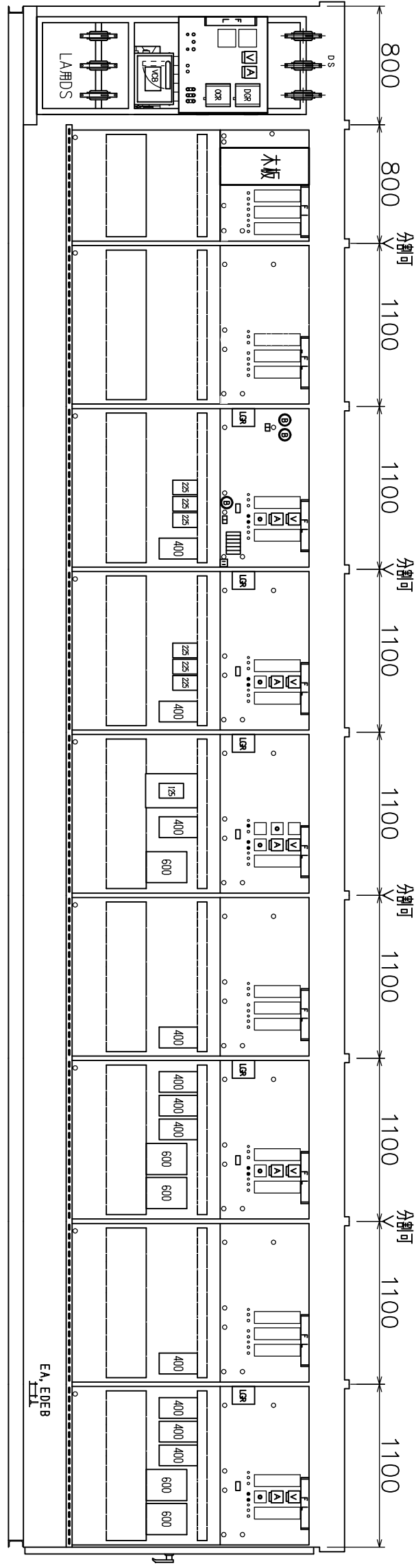
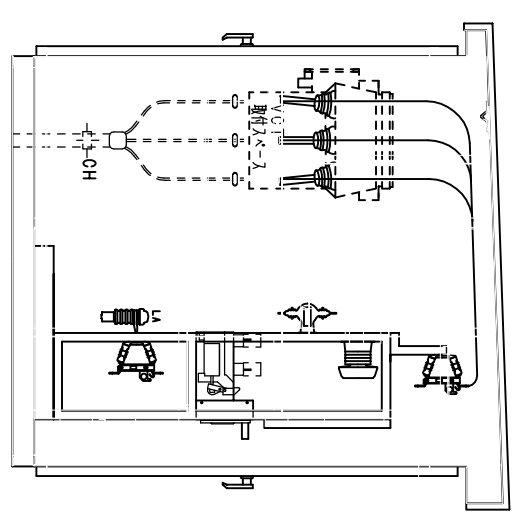
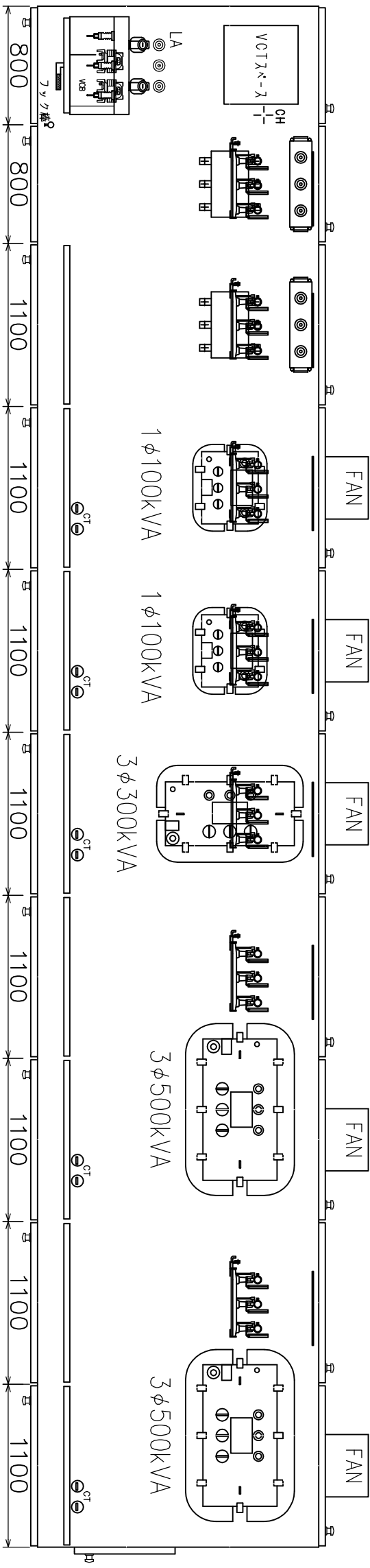
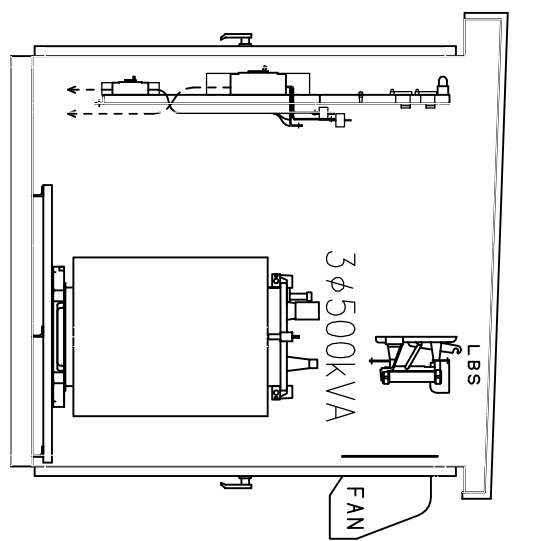
日本電機産業株式会社

製作上の都合により細部の寸法構造等に就いて
多少変更する事があります。予め御了承下さい。

担当	
製図	
設置	
検査	

認定1500kVA

機器配置図



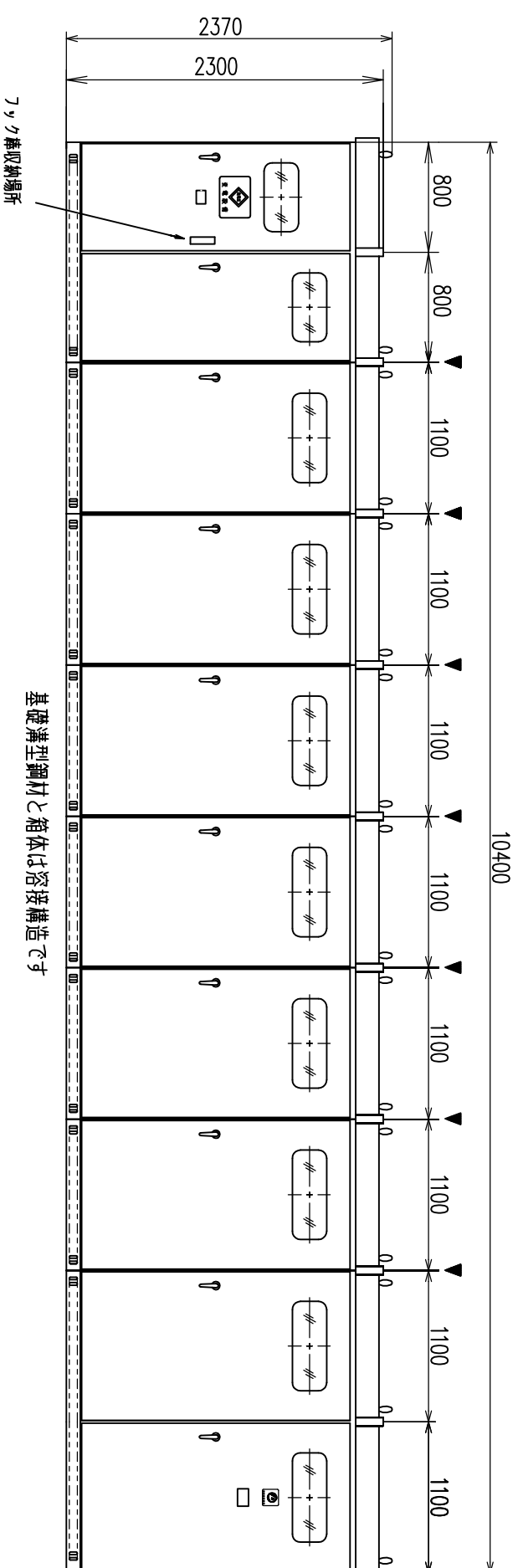
配線用遮断器は、表面取付です

日本電機産業株式会社

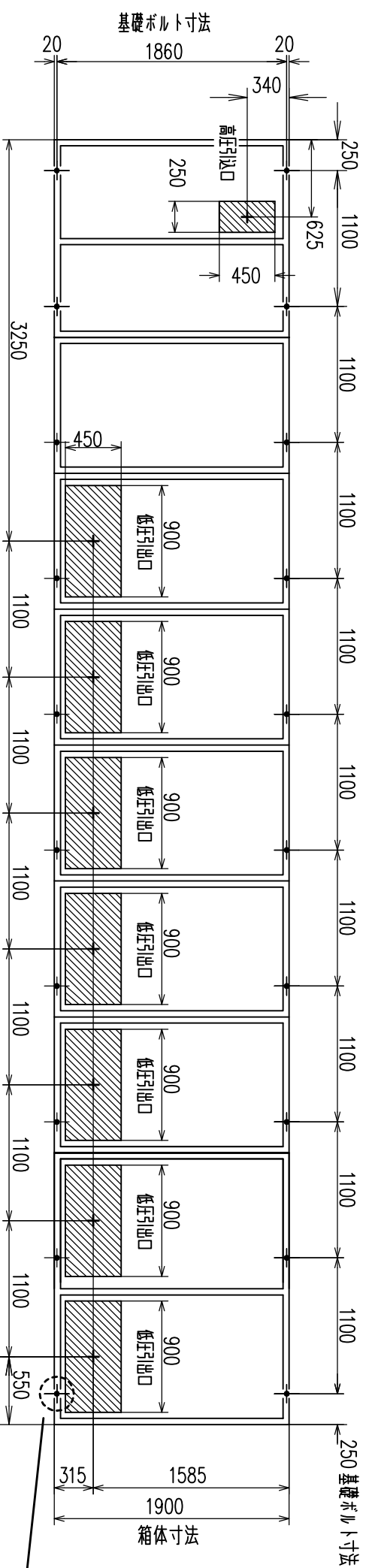
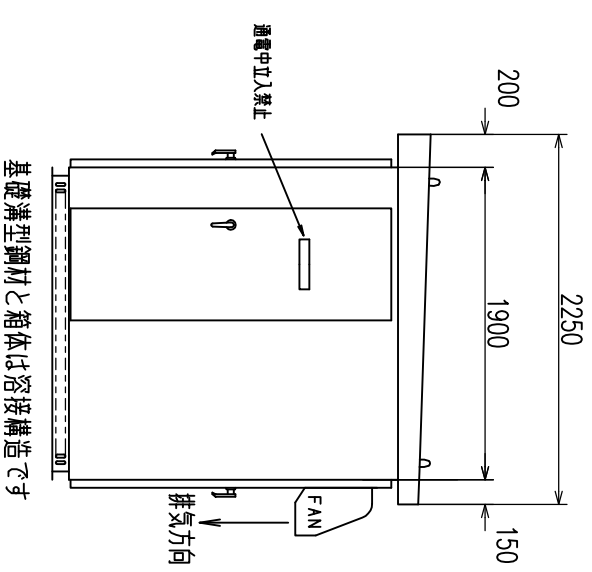
見積番号 H20G1500-1 製作番号 ND56 形

ND56W形 キュービクル式高圧受電設備

▼ は分割可能な位置を示します 分割位置を必ず御記入ください。

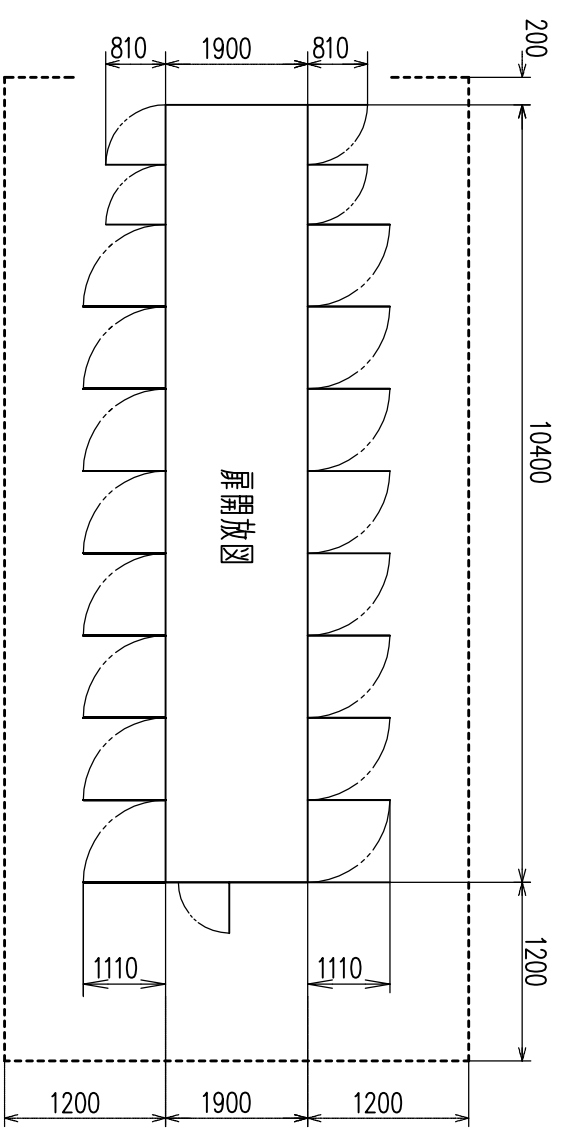


基礎溝型鋼材と箱体は溶接構造です



正面

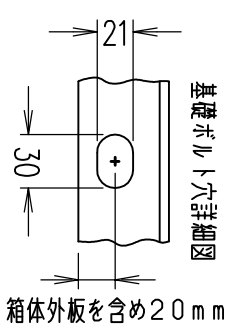
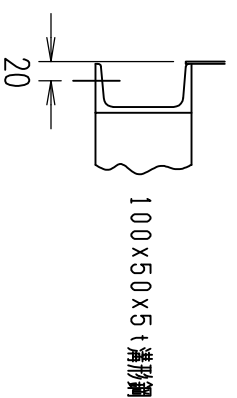
扉開放時の寸法と、VCTの設置及び保守点検に必要な周囲空間の参考値を示します。



正面

底板付きです。
底板は1.6tパンチングメタルを溶接しています。

- (1) 基礎には排水溝を設けてください。
- (2) 基礎ボルトはキュービクルを設置後埋め込んでください。
- (3) 底面から小動物が入らないようにご配慮ください。
- (4) 高・低圧開口部のカバーは2.3mm厚鋼板で二つ割 M8ボルト止めです。
- (5) 各扉はロット棒・ペロカソの三点止め構造です。
- (6) 分割位置をご指示ください。



基礎ボルトは合計20箇所あります。

函体及び扉 2.3t軟鋼板
塗装色 JEM 1135
内・外面・パネル共(マツセル)5Y7/1
基礎ボルト埋設概念図
付属している基礎ボルトはM16x200Lです。

