

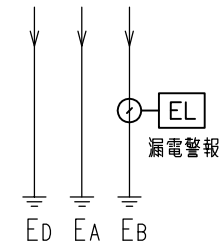
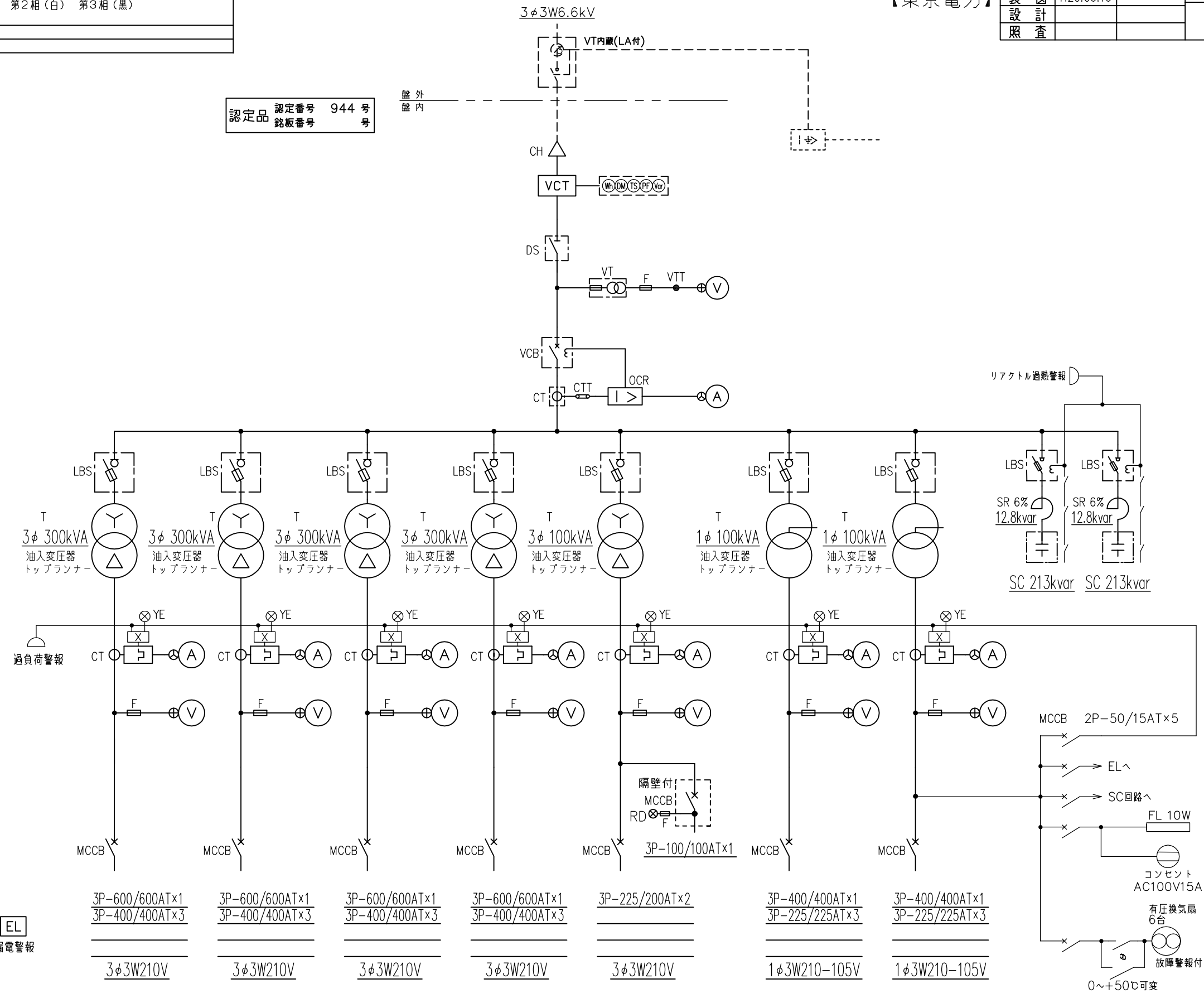
御注 意	*印及び点線部分は、供給外です。		
	配線色別	3φ3W 第1相(赤) 第2相(白) 第3相(青)	1φ3W 第1相(赤) 第2相(白) 第3相(黒)

担当	H20.06.16	H.S	認定1500kVA CB形キュービクル式高圧受電設備 結線図
製図	H20.06.16		
設計			
照査			

B<sub>OX</sub> OND57

50Hz

認定品 認定番号 944号  
銘板番号

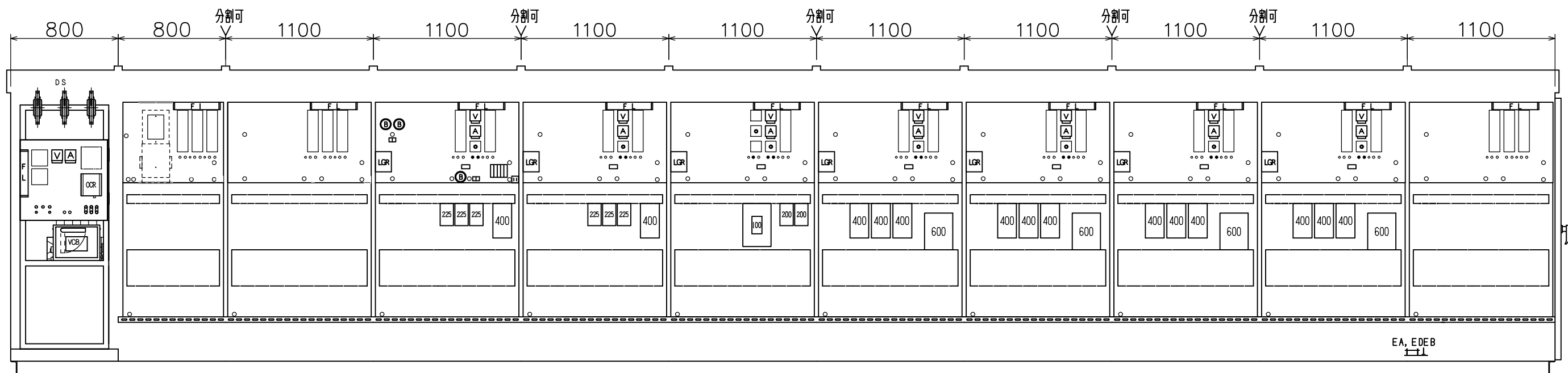
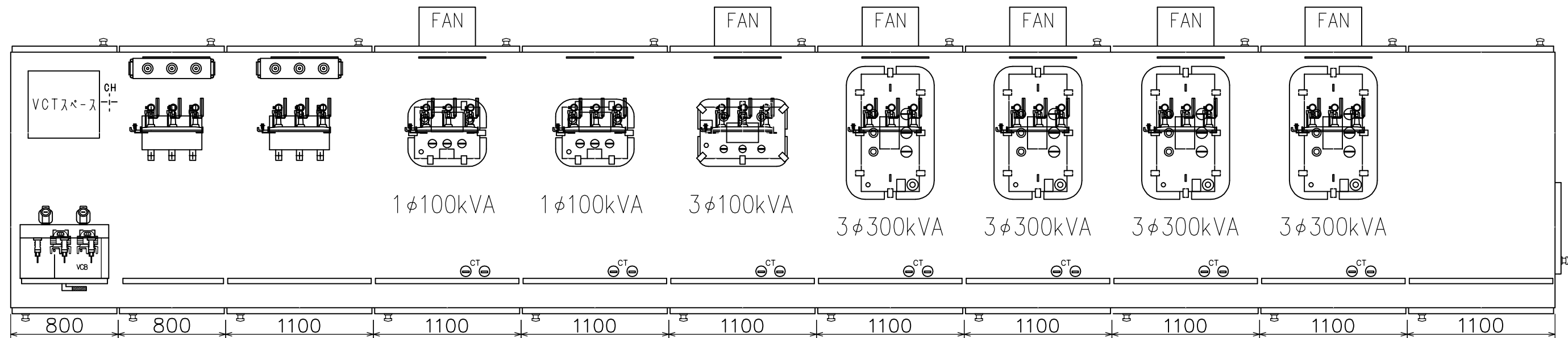


図面履歴
------

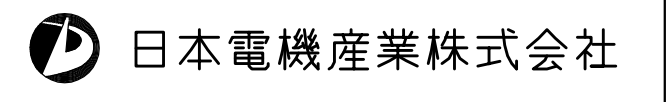
見積番号	H20G1500-2	製作番号		形式	OND57 形
------	------------	------	--	----	---------

制作上の都合により細部の寸法構造等に就いて  
多少変更する事があります。予め御了承下さい。

担当			認定1500kVA
製図			
設計			
照査			
			機器配置図



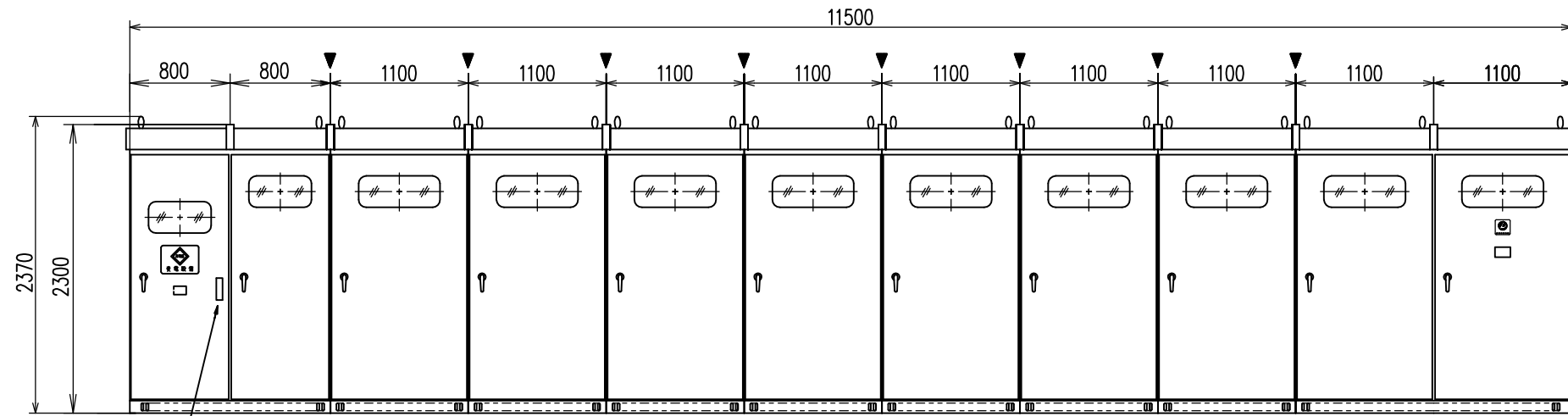
配線用遮断器は、表面取付です



見積番号	H20G1500-2	製作番号		形式	ND57	形
------	------------	------	--	----	------	---

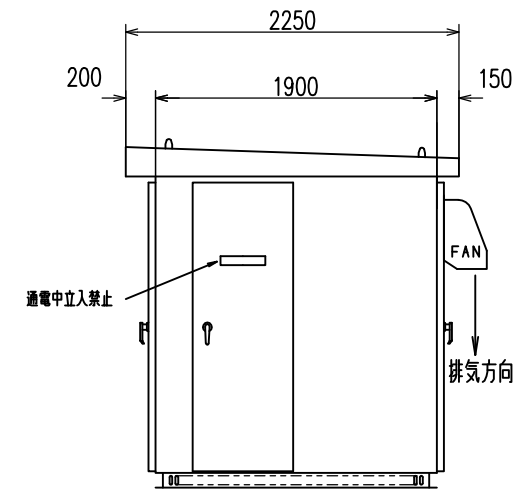
# ND57W形 キュービカル式高圧受電設備

▼ は分割可能な位置を示します 分割位置を必ず御記入ください。

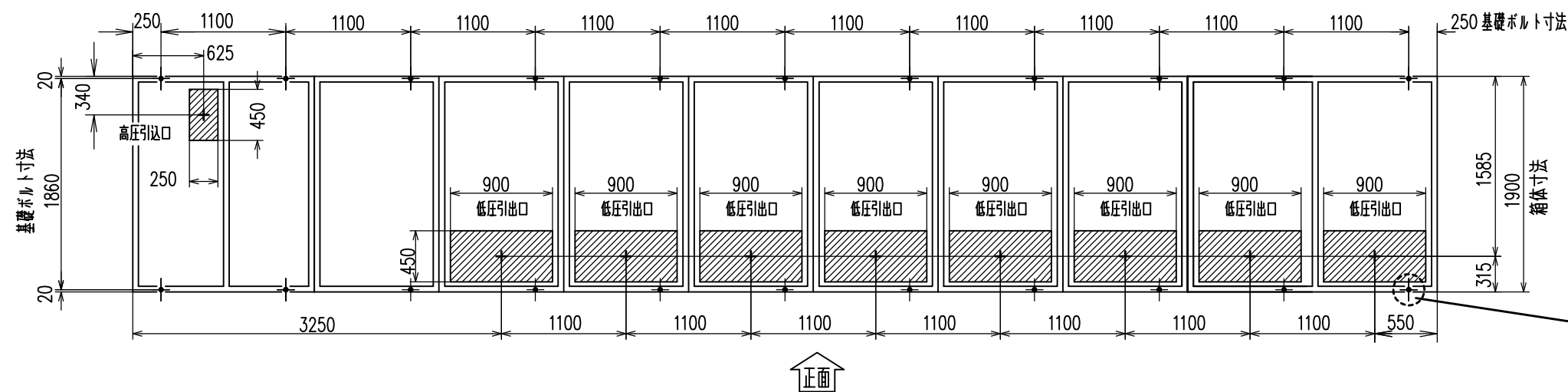


フック棒収納場所

基礎溝型鋼材と箱体は溶接構造です

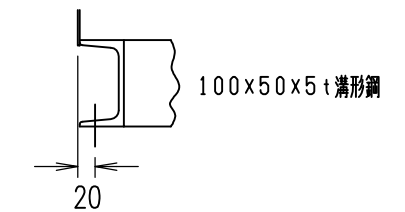


基礎溝型鋼材と箱体は溶接構造です



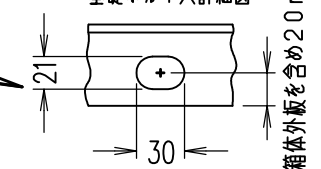
基礎ボルト寸法

箱体寸法



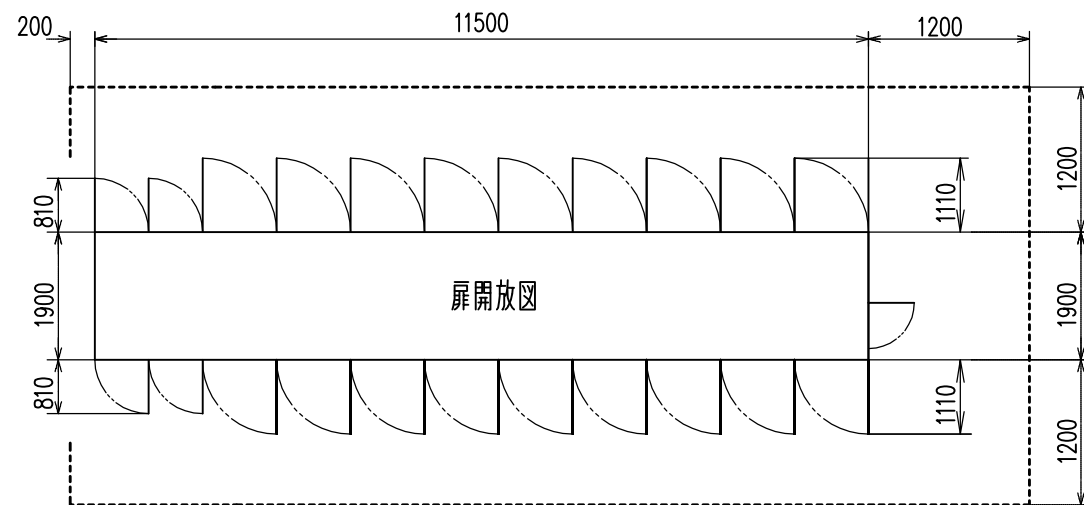
100×50×5 溝形鋼

20



基礎ボルトは合計22箇所あります。

扉開放時の寸法と、VCTの設置及び保守点検に必要な周囲空間の参考値を示します。



正面

底板付きです。  
底板は1.6 tパンチングメタルを溶接しています。

- (1) 基礎には排水溝を設けてください。
- (2) 基礎ボルトはキュービカルを設置後埋め込んでください。
- (3) 底面から小動物が入らないようにご配慮ください。
- (4) 高・低圧開口部のカバーは2.3 mm厚鋼板で二割 M8ボルト止めです。
- (5) 各扉はロット棒・ペロカンの三点止め構造です。
- (6) 分割位置をご指示ください。

函体及び扉 2.3 t 軟鋼板  
塗 装 色 JEM 1135  
内・外面・パネル共(マンセル) 5Y7/1

基礎ボルト埋設概念図  
付属している基礎ボルトはM16×200Lです。

