

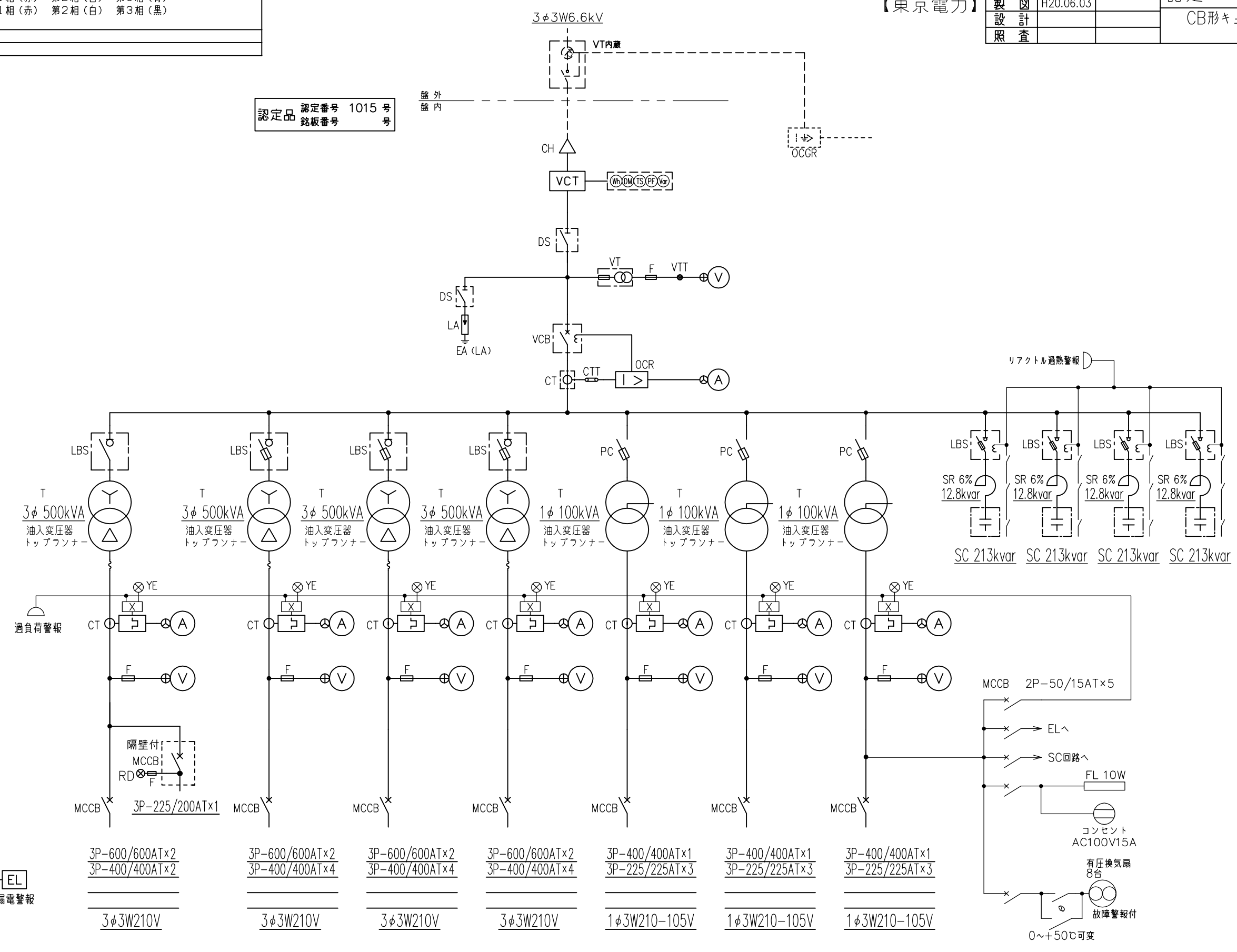
御注 意	*印及び点線部分は、供給外です。		
	配線色別	3φ3W 第1相(赤) 第2相(白) 第3相(青)	1φ3W 第1相(赤) 第2相(白) 第3相(黒)

担当	H20.06.03	H.S	認定2300kVA
製図	H20.06.03		
設計			
照査			

B<sub>OX</sub> OND511

50Hz

認定品 認定番号 1015号  
銘板番号



図面履歴
------

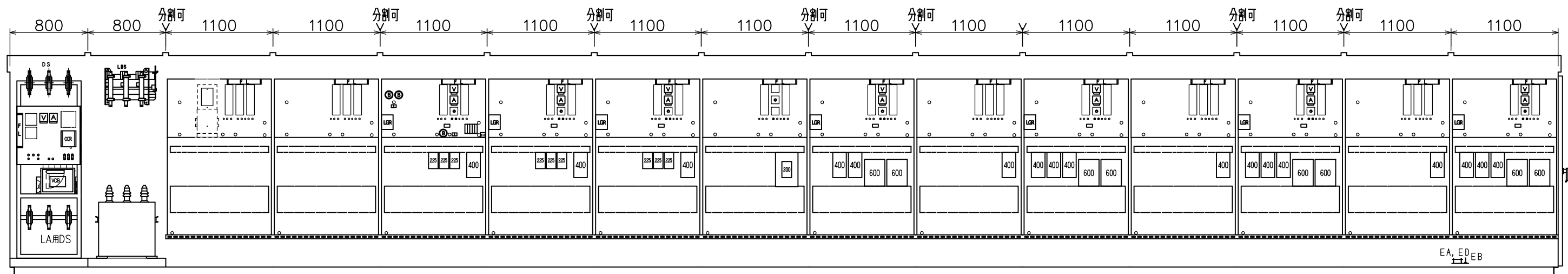
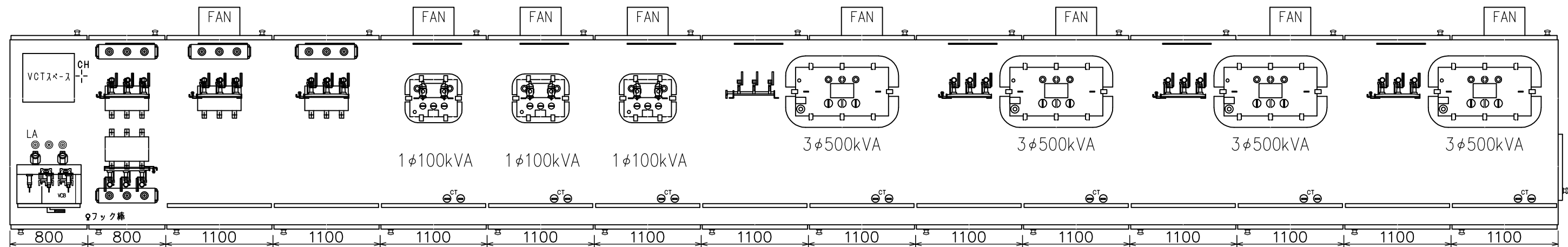
見積番号	H20G2500-3	製作番号		形式	OND511 形
------	------------	------	--	----	----------

製作上の都合により細部の寸法構造等に就いて  
 多少変更する事があります。予め御了承下さい。

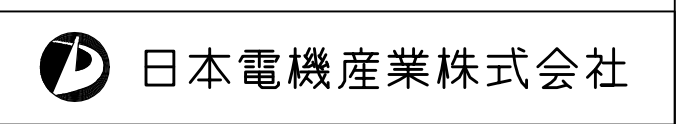
担 当		
製 図		
設 計		
照 査		

認定2300kVA

機器配置図



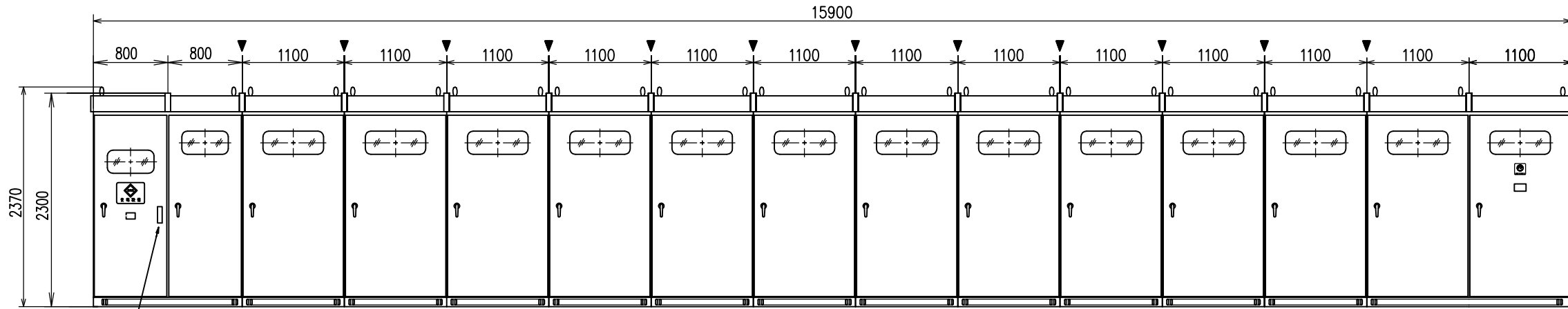
配線用遮断器は、表面取付です



見積番号	H20G2500-3	製作番号		形式	ND511 形
------	------------	------	--	----	---------

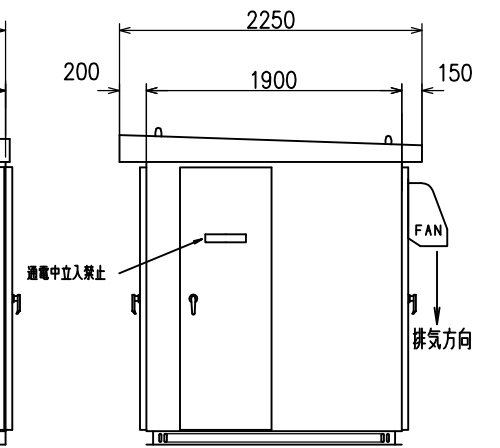
# ND511W形 キュービカル式高圧受電設備

▼ は分割可能な位置を示します 分割位置を必ず御記入ください。

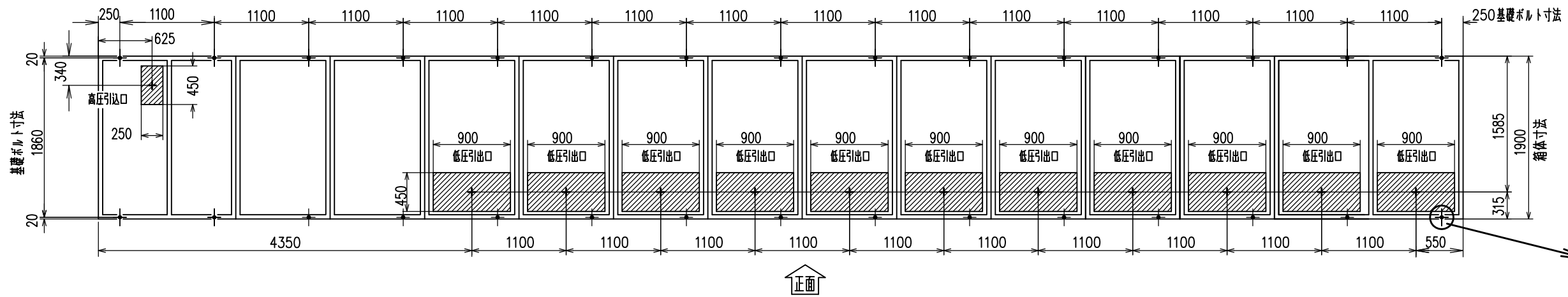


フック納め場所

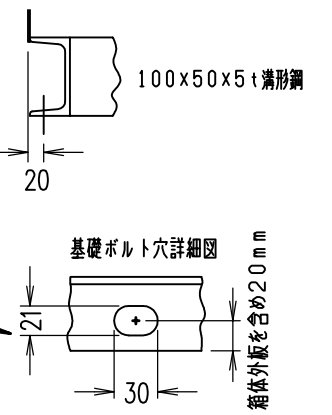
基礎溝型鋼材と箱体は溶接構造です



基礎溝型鋼材と箱体は溶接構造です

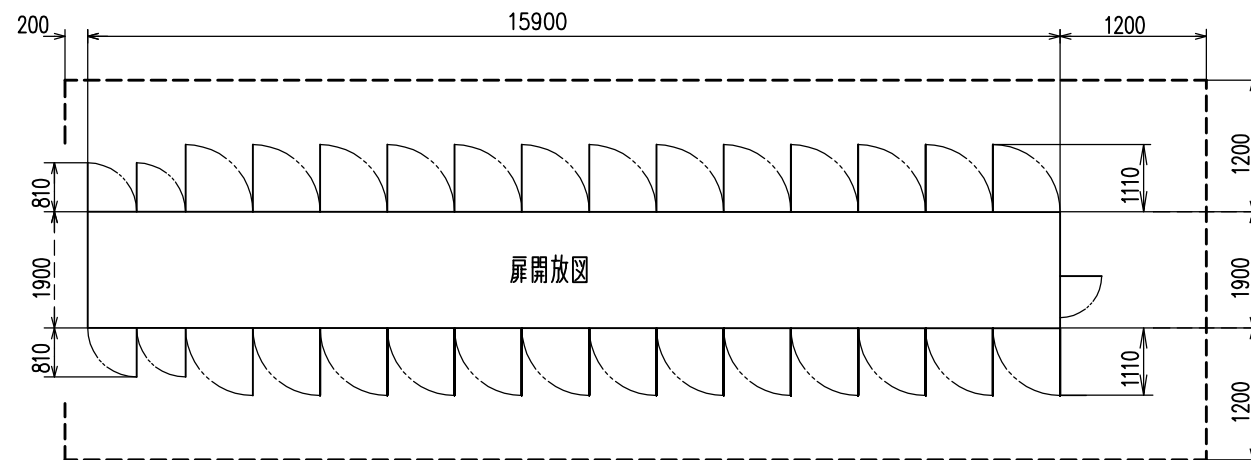


正面



基礎ボルトは合計26箇所あります。

扉開放時の寸法と、VCTの設置及び保守点検に必要な周囲空間の参考値を示します。



正面

底板付きです。  
底板は1.6tパンチングメタルを溶接しています。

- (1) 基礎には排水溝を設けてください。
- (2) 基礎ボルトはキュービカルを設置後埋め込んでください。
- (3) 底面から小動物が入らないようにご注意ください。
- (4) 高・低圧開口部のカバーは2.3mm厚鋼板で二つ割 M8ボルト止めです。
- (5) 各扉はロット棒・ペロカソンの三点止め構造です。
- (6) 分割位置をご指示ください。

箱体及び扉 2.3t軟鋼板  
塗装色 JEM 1135  
内・外面・パネル共(マンセル)5Y7/1

基礎ボルト埋設概念図  
付属している基礎ボルトはM16×200Lです。

