

御注
意

※印及び点線部分は、供給外です。

配線色別
3φ3W 第1相(赤) 第2相(白) 第3相(青)
1φ3W 第1相(赤) 第2相(白) 第3相(黒)

ZCTは、ケーブル貫通形です。ケーブルの端末工事は、キュービクル納入後に願います。

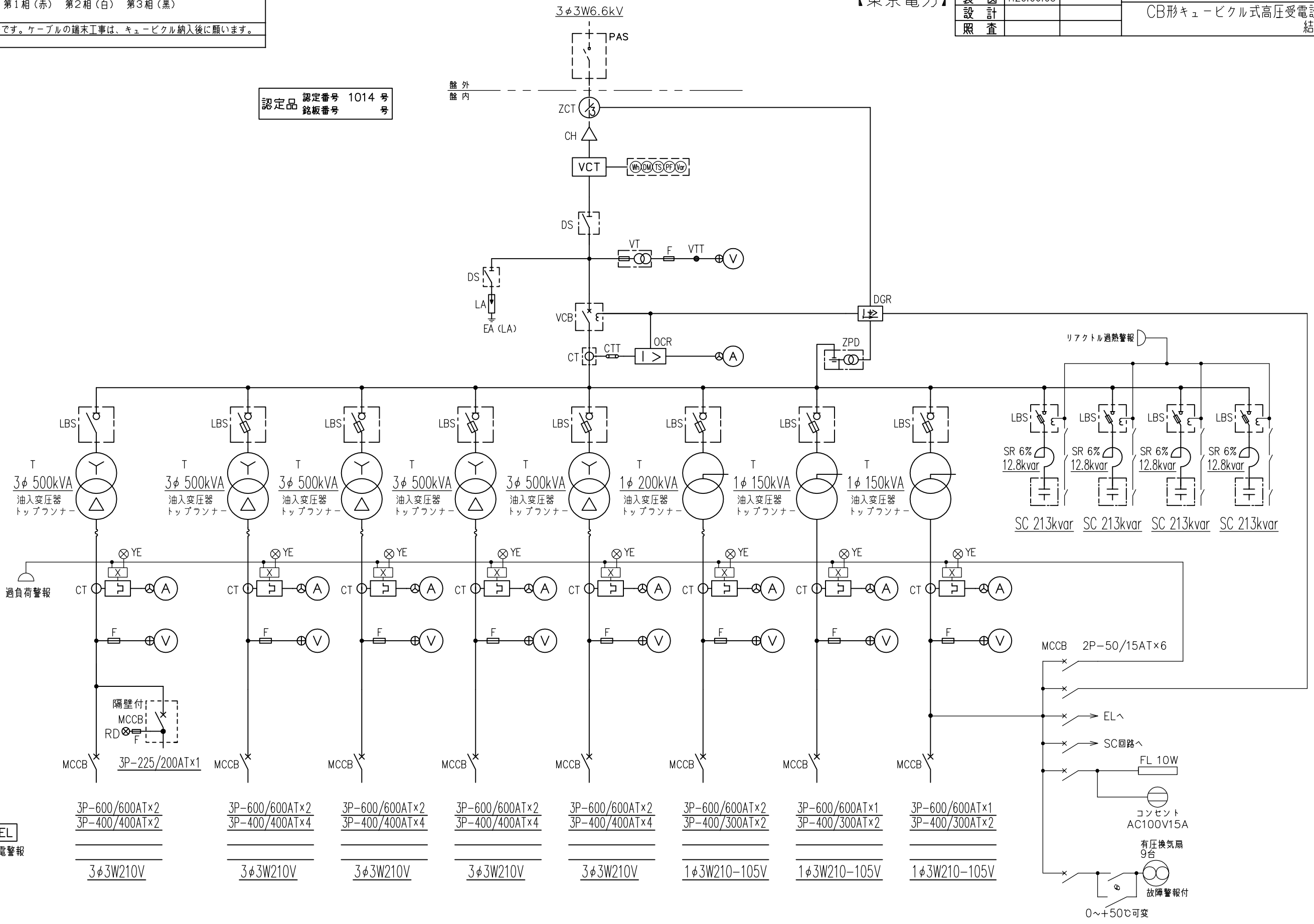
【東京電力】

担当	H20.06.03	H.S	認定3000kVA
製図	H20.06.03		
設計			CB形キュービクル式高圧受電設備 結線図
照査			

B_{OX} OND514

50Hz

認定品 認定番号 1014号
銘板番号

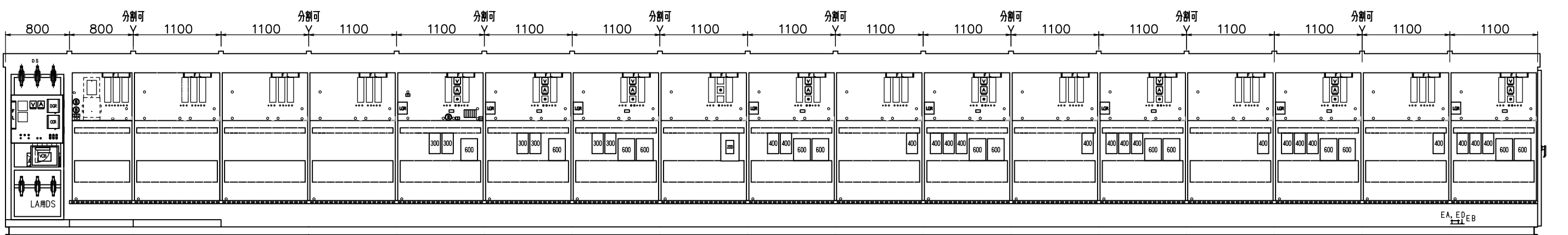
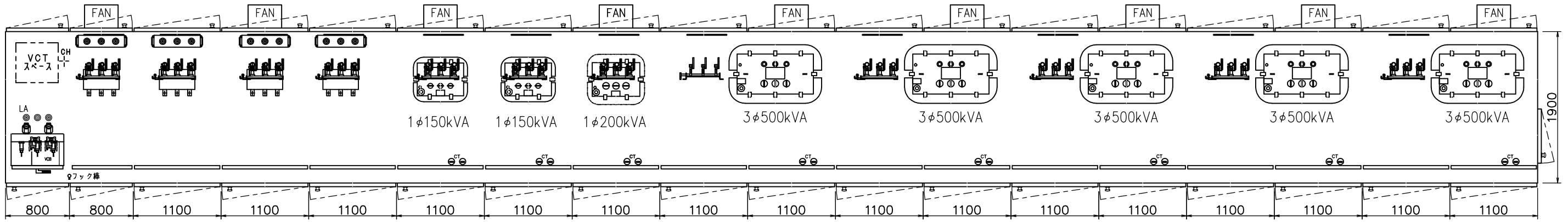


図面履歴

見積番号 H20G3000-2 製作番号 形式 OND514 形

担当		認定3000kVA
製図		機器配置図
設計		
照査		

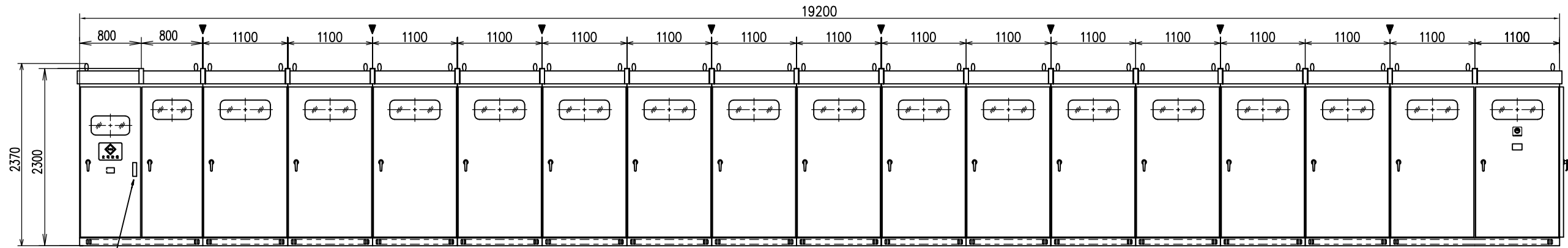
製作上の都合により細部の寸法構造等に就いて
多少変更する事があります。予め御了承下さい。



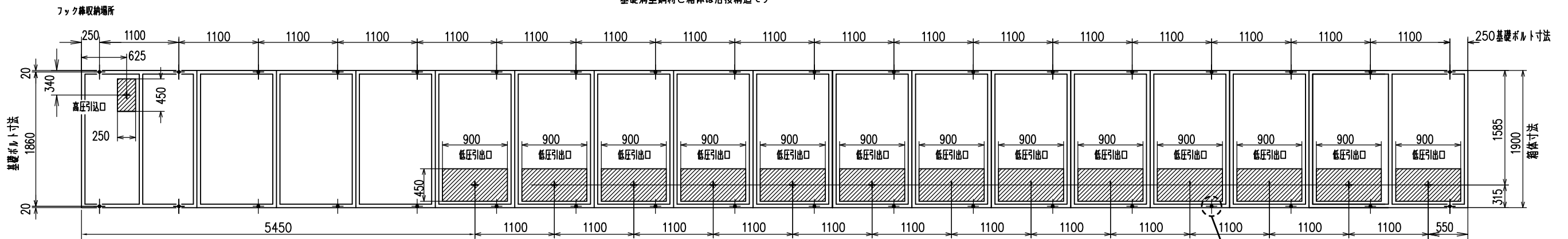
配線用遮断器は、表面取付です

ND514W形 キュービクル式高圧受電設備

▼ は分割可能な位置を示します 分割位置を必ず御記入ください。

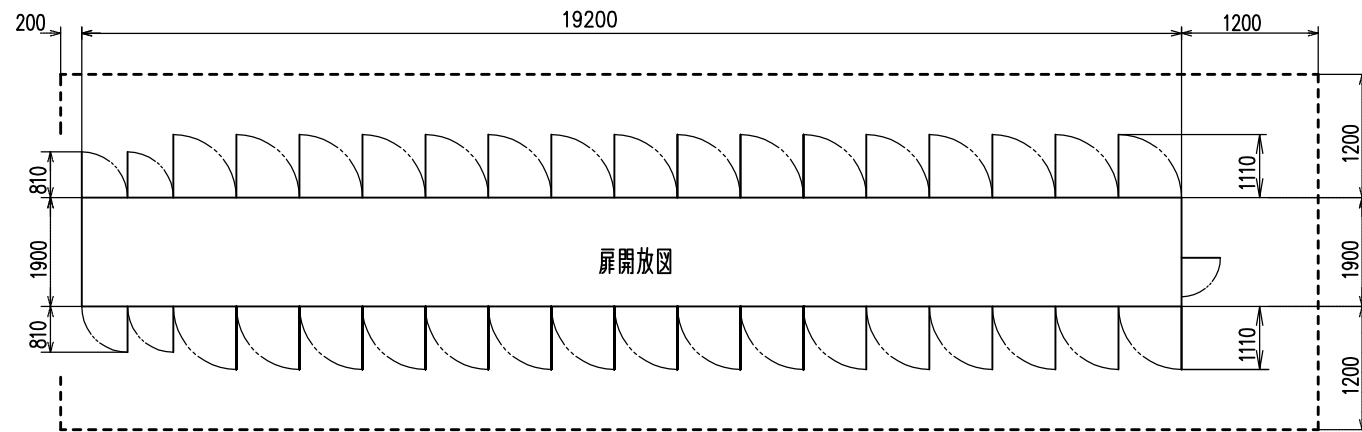


基礎溝型鋼材と箱体は溶接構造です

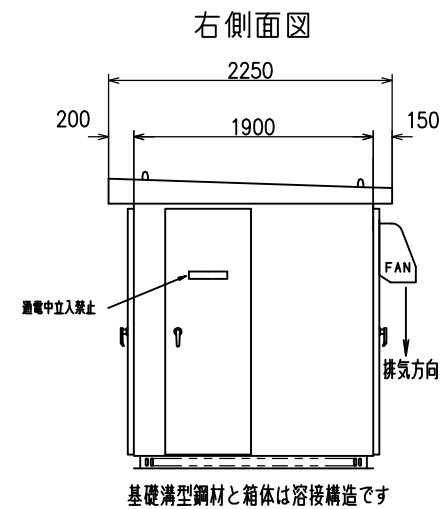


正面

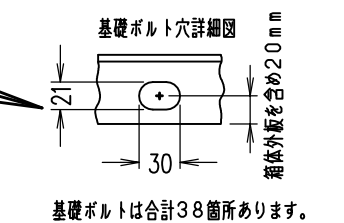
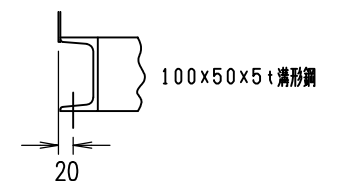
扉開放時の寸法と、VCTの設置及び保守点検に必要な周囲空間の参考値を示します。



正面

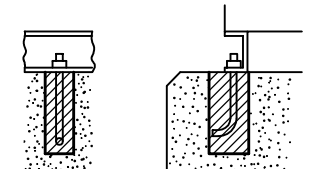


基礎溝型鋼材と箱体は溶接構造です



基礎ボルトは合計38箇所あります。

函体及び扉 2.3t 軟鋼板
 塗装色 JEM 1135
 内・外面・パネル共 (マンセル) 5Y7/1
 基礎ボルト埋設概念図
 付属している基礎ボルトはM16×200Lです。



底板付きです。
 底板は1.6tパンチングメタルを溶接しています。

- (1) 基礎には排水溝を設けてください。
- (2) 基礎ボルトはキュービクルを設置後埋め込んでください。
- (3) 底面から小動物が入らないようにご配慮ください。
- (4) 高・低圧開口部のカバーは2.3mm厚鋼板で二つ割 M8ボルト止めです。
- (5) 各扉はロット棒・ペロカソの三点止め構造です。
- (6) 分割位置をご指示ください。