

御注
意

※印及び点線部分は、供給外です。

配線色別
3φ3W 第1相(赤) 第2相(白) 第3相(青)
1φ3W 第1相(赤) 第2相(白) 第3相(黒)

ZCTは、ケーブル貫通形です。ケーブルの端末工事は、キュービクル納入後に願います。

【関西電力】

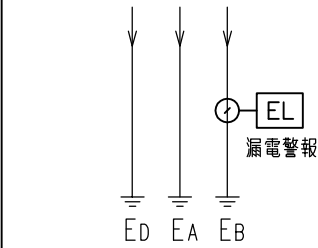
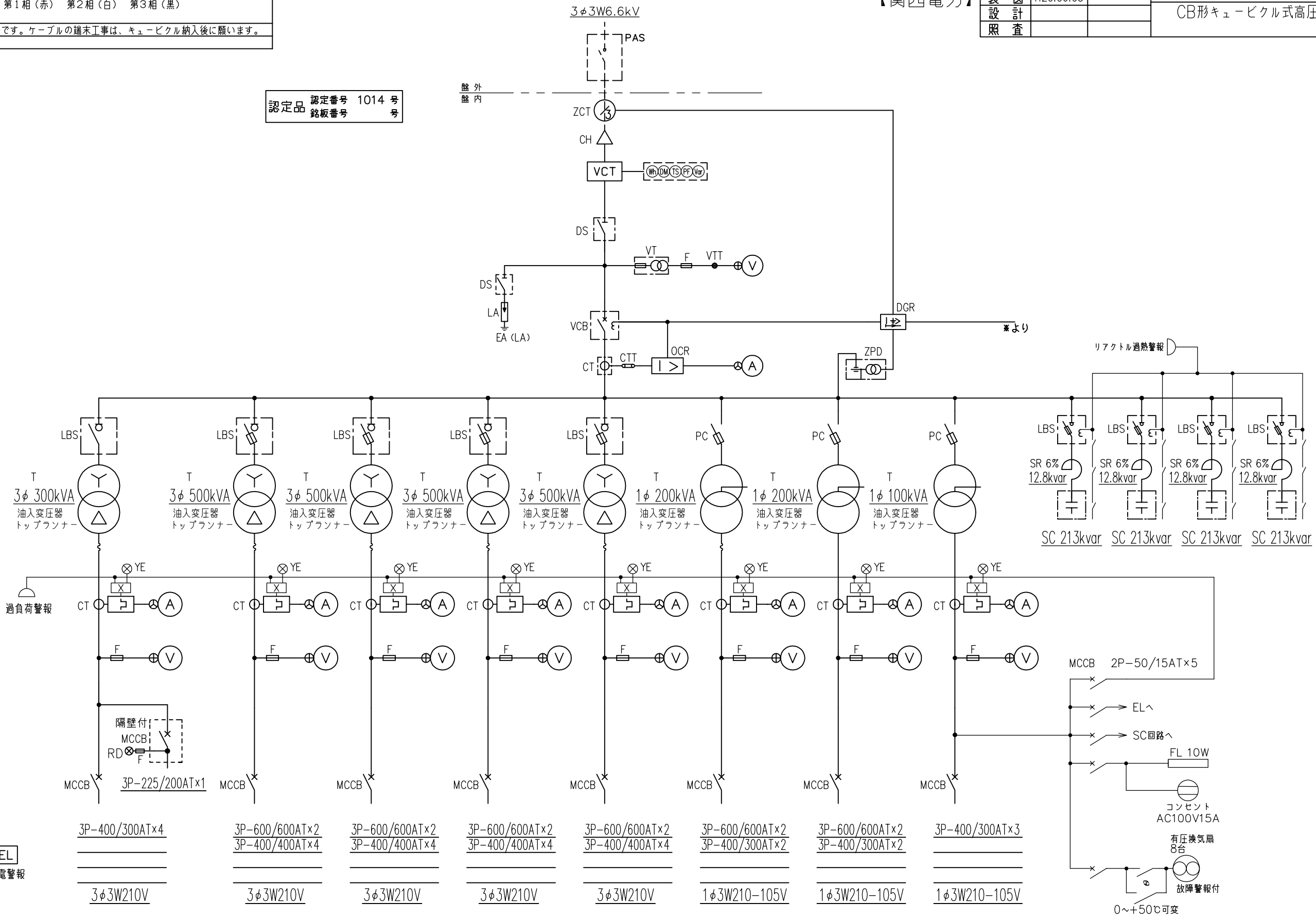
担当	H20.06.03	H.S
製図	H20.06.03	
設計		
照査		

認定2800kVA
CB形キュービクル式高圧受電設備
結線図

B_{OX} OND514

60Hz

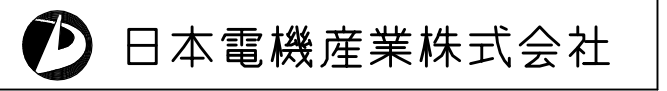
認定品 認定番号 1014号
銘板番号



図面履歴

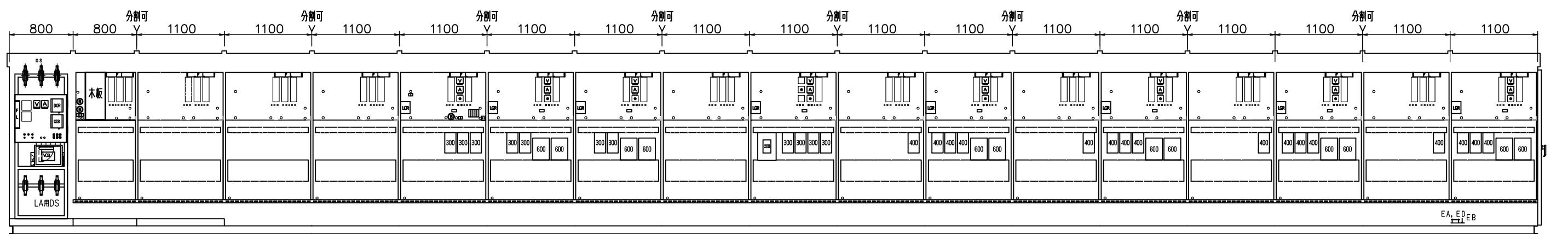
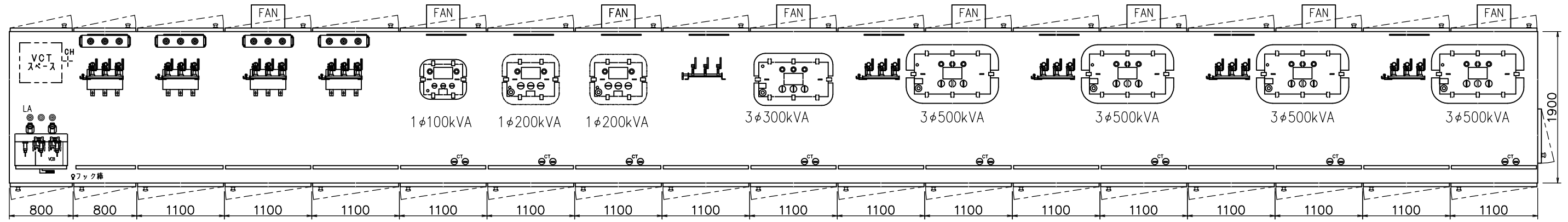
見積番号 H20G3000-3 製作番号

形式 OND514 形



担当		認定2800kVA
製図		機器配置図
設計		
照査		

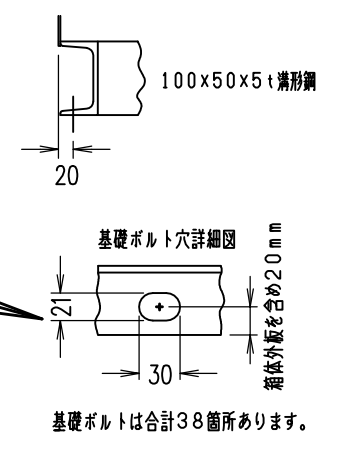
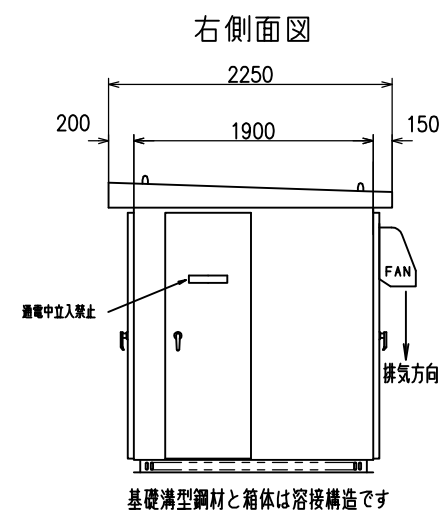
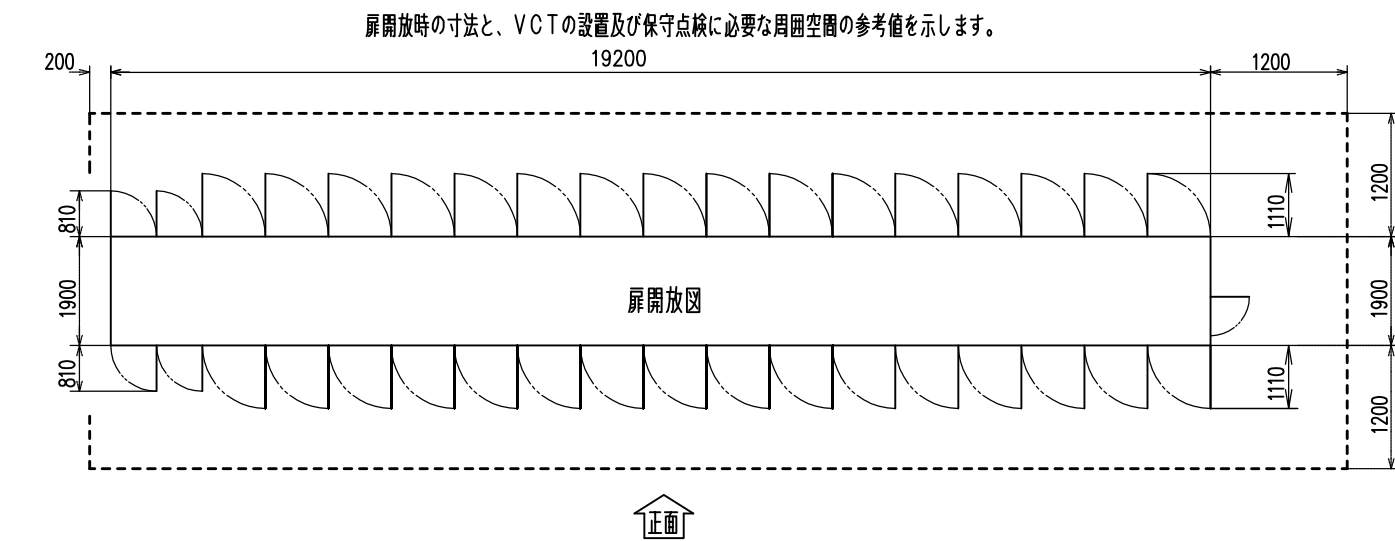
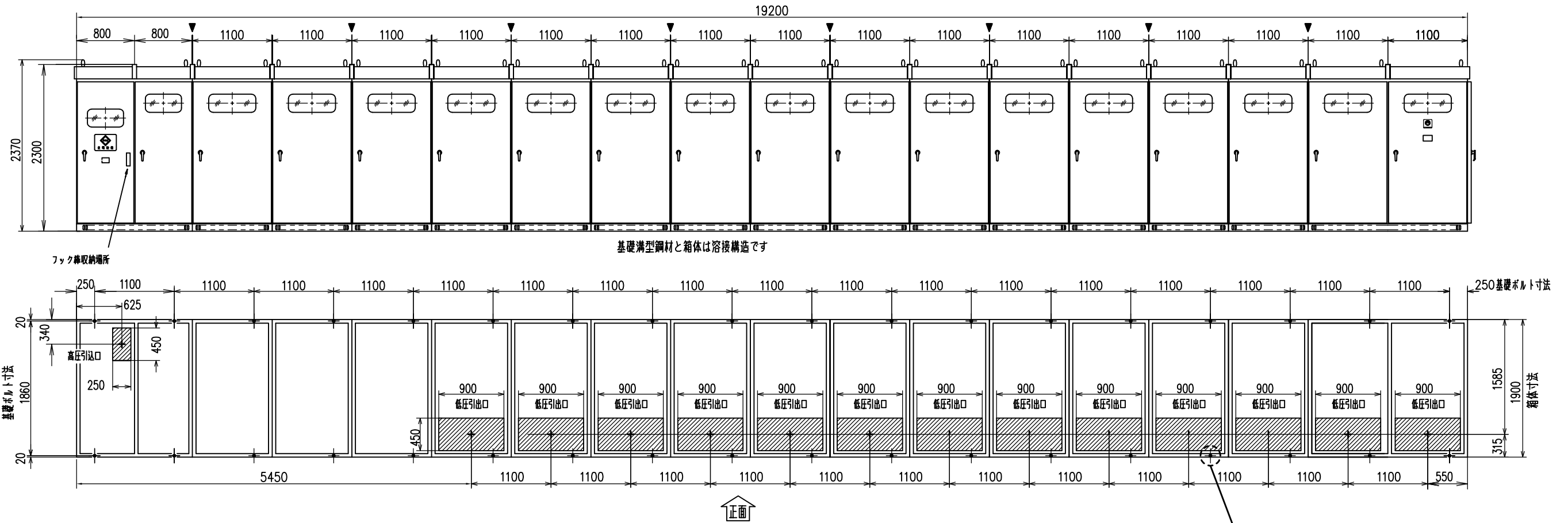
製作上の都合により細部の寸法構造等に就いて多少変更する事があります。予め御了承下さい。



配線用遮断器は、表面取付です

ND514W形 キュービカル式高圧受電設備

▼ は分割可能な位置を示します 分割位置を必ず御記入ください。



底板付きです。
底板は1.6tパンチングメタルを溶接しています。

- (1) 基礎には排水溝を設けてください。
- (2) 基礎ボルトはキュービカルを設置後埋め込んでください。
- (3) 底面から小動物が入らないようにご配慮ください。
- (4) 高・低圧開口部のカバーは2.3mm厚鋼板で二つ割 M8ボルト止めです。
- (5) 各扉はロット棒・ペロカソの三点止め構造です。
- (6) 分割位置をご指示ください。