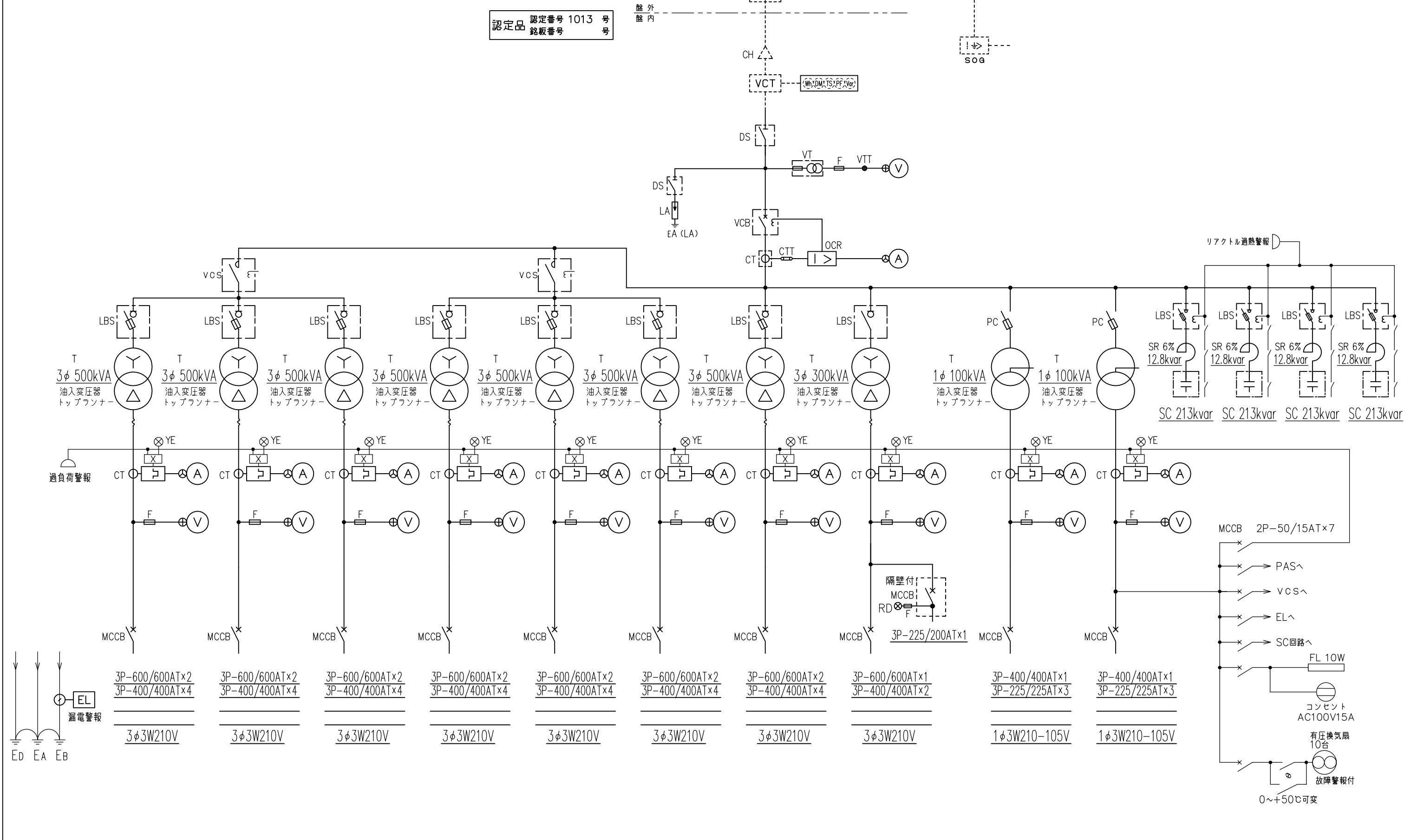


御 注 意	※印及び点線部分は、供給外です。		
	配線色別	3φ3W 第1相(赤) 第2相(白) 第3相(青) 1φ3W 第1相(赤) 第2相(白) 第3相(黒)	
B O X	OND515		

担当	H20.06.03	H.S	認定4000kVA CB形キュービクル式高圧受電設備 結線図
製図	H20.06.03		
設計			
照査			
			60Hz

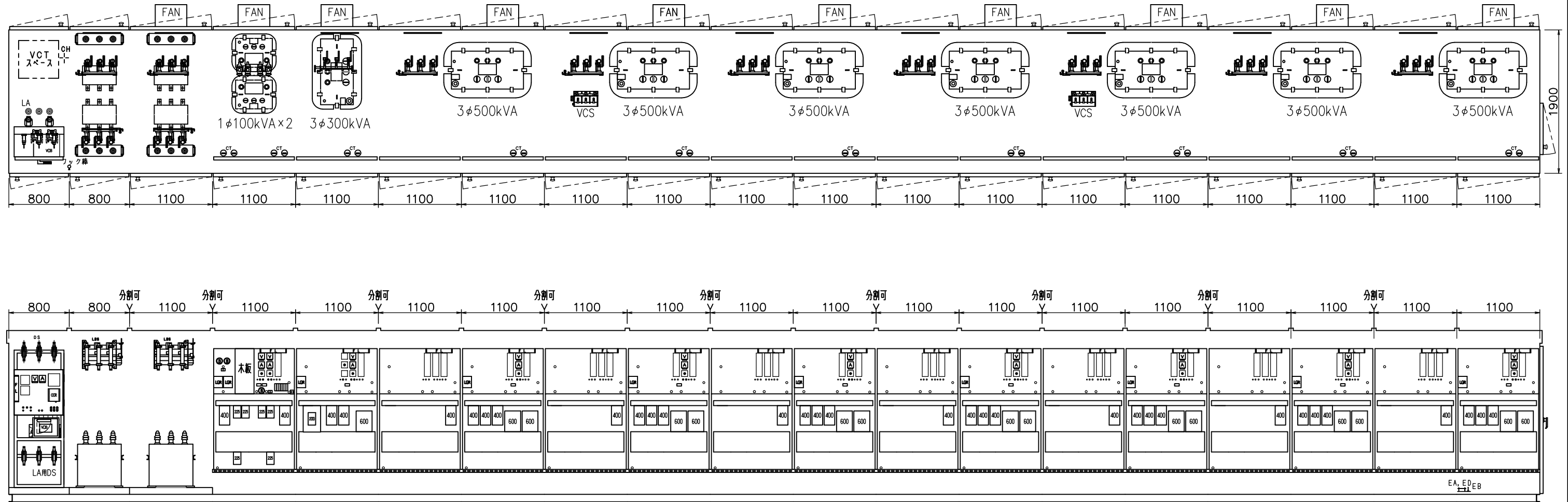


見積番号	H20G4000-1	製作番号		形式	OND515 形
------	------------	------	--	----	----------



担当		認定4000kVA
製図		機器配置図
設計		
照査		

製作上の都合により細部の寸法構造等に就いて  
多少変更する事があります。予め御了承下さい。

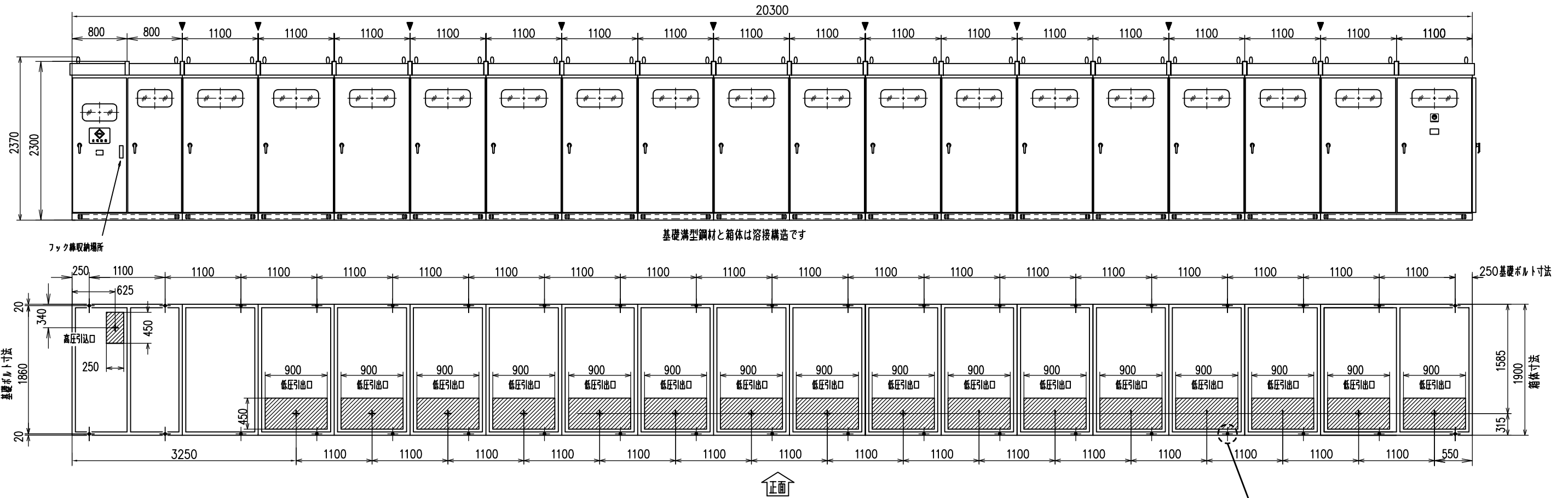


配線用遮断器は、表面取付です

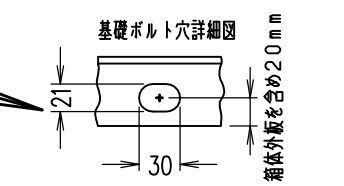
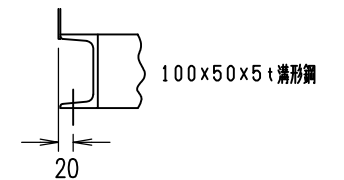
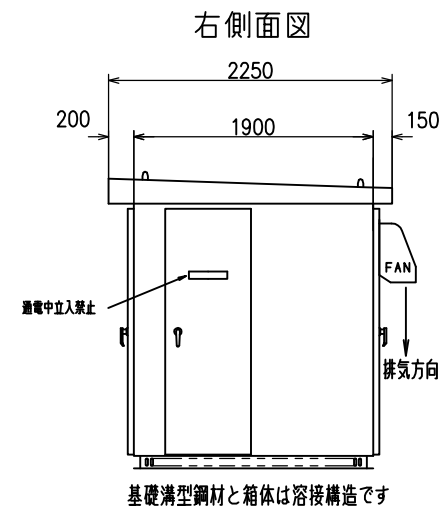
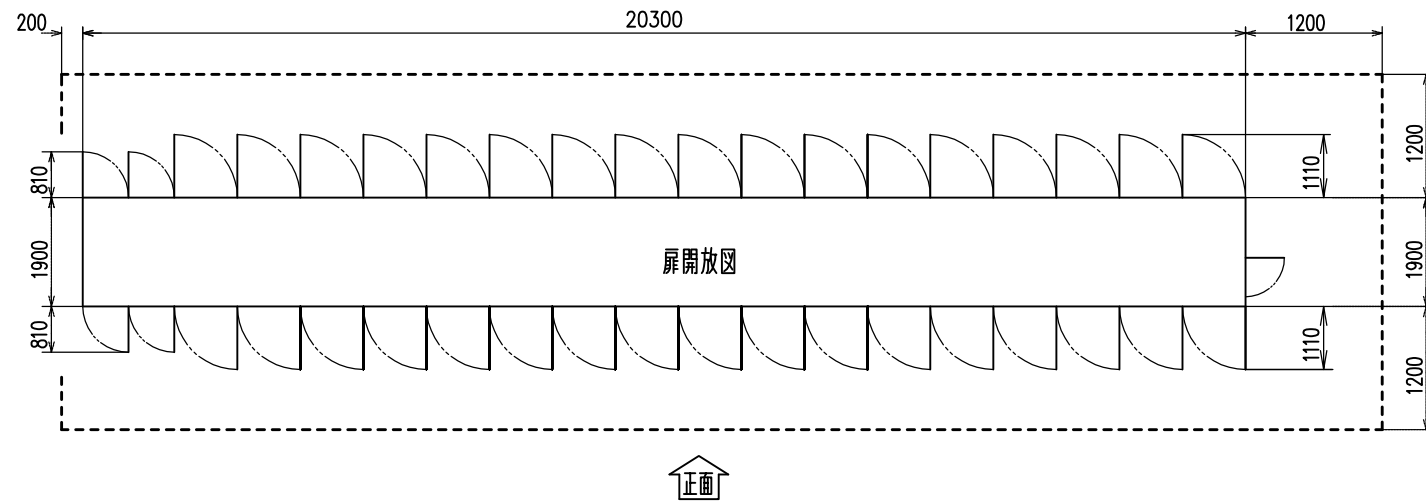
見積番号	H20G4000-1	製作番号		形式	ND515 形
------	------------	------	--	----	---------

# ND515W形 キュービクル式高圧受電設備

▼ は分割可能な位置を示します 分割位置を必ず御記入ください。



扉開放時の寸法と、VCTの設置及び保守点検に必要な周囲空間の参考値を示します。



基礎ボルトは合計38箇所あります。

底板付きです。  
底板は1.6tパンチングメタルを溶接しています。

- (1) 基礎には排水溝を設けてください。
- (2) 基礎ボルトはキュービクルを設置後埋め込んでください。
- (3) 底面から小動物が入らないようにご配慮ください。
- (4) 高・低圧開口部のカバーは2.3mm厚鋼板で二つ割 M8ボルト止めです。
- (5) 各扉はロット棒・ペロカソンの三点止め構造です。
- (6) 分割位置をご指示ください。