

御 注 意	*印及び点線部分は、供給外です。		
	配線色別	3φ3W 第1相(赤) 第2相(白) 第3相(青)	1φ3W 第1相(赤) 第2相(白) 第3相(黒)

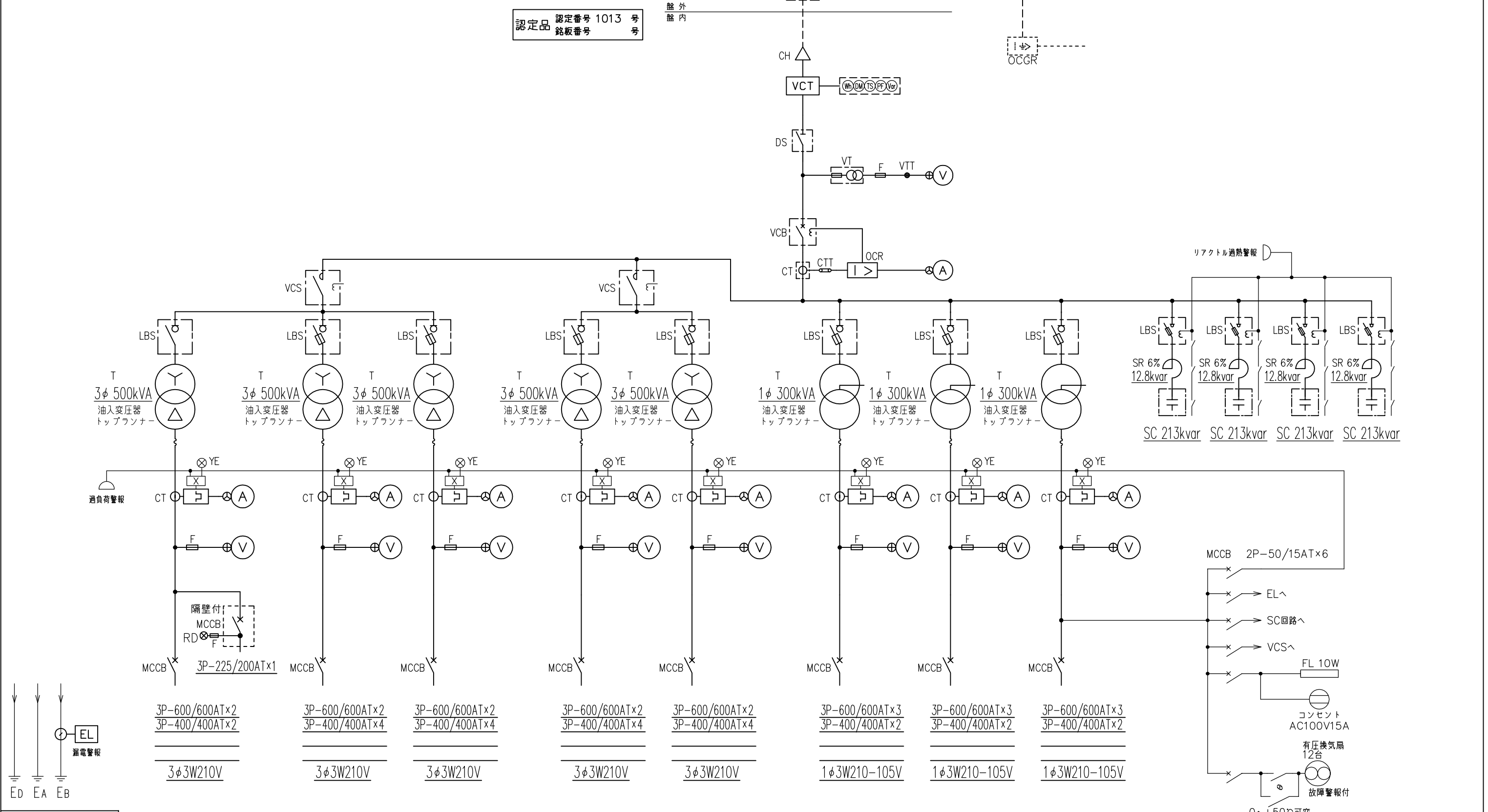
B₀X OND514

担当	H20.06.03	H.S	認定3400kVA CB形キュービクル式高圧受電設備 結線図
製図	H20.06.03		
設計			
照査			

50Hz

認定品 認定番号 1013 号
銘板番号

【東京電力】

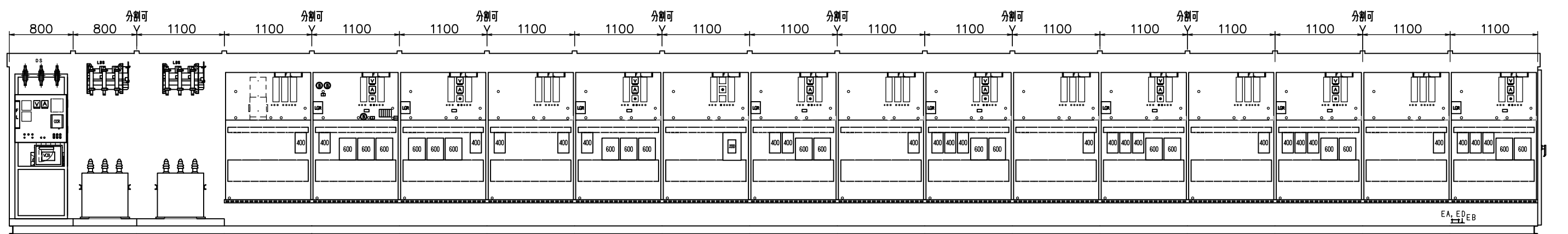
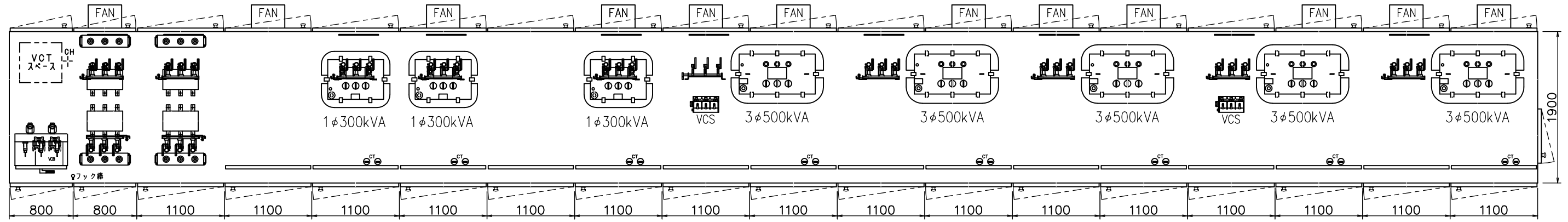


図面履歴	
------	--

見積番号	H20G4000-2	製作番号		形式	OND514 形
------	------------	------	--	----	----------

担当		認定3400kVA
製図		機器配置図
設計		
照査		

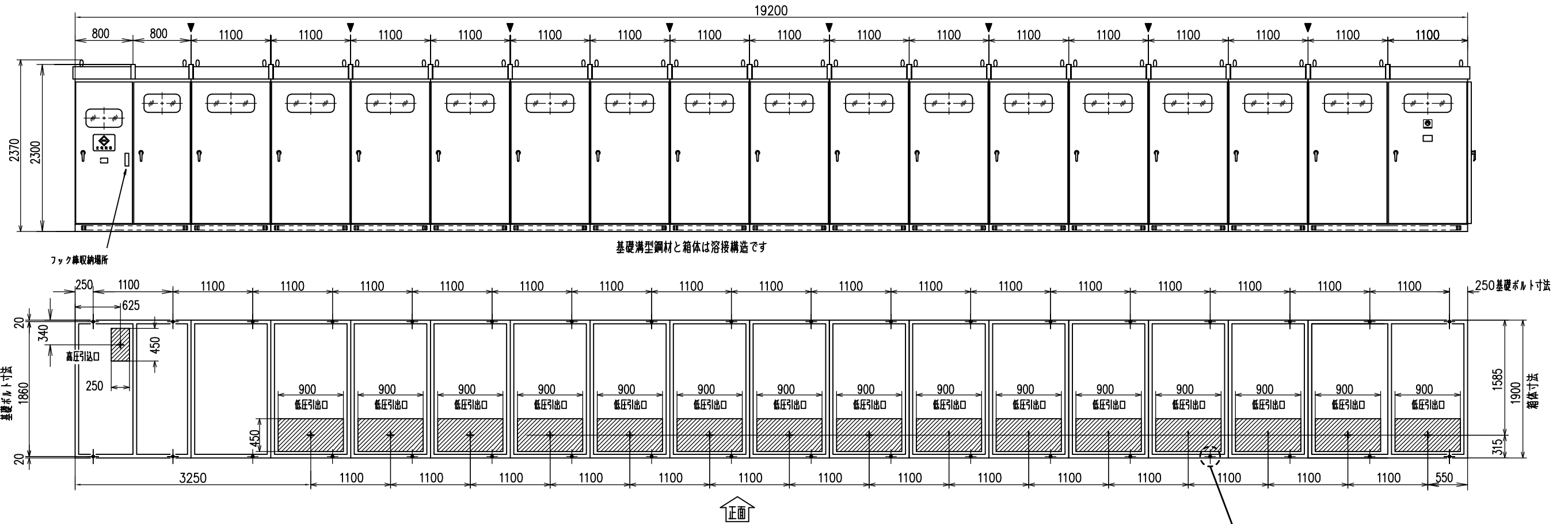
製作上の都合により細部の寸法構造等に就いて
多少変更する事があります。予め御了承下さい。



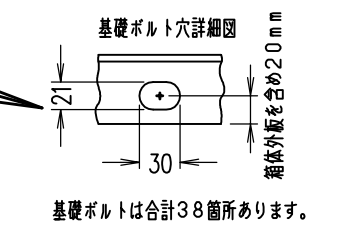
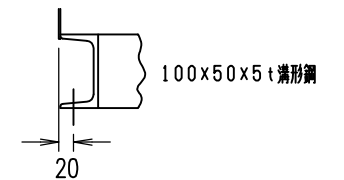
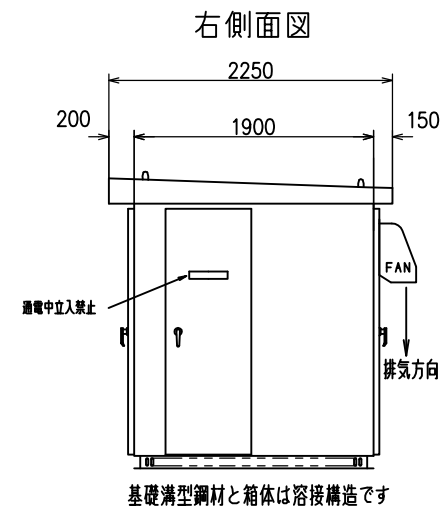
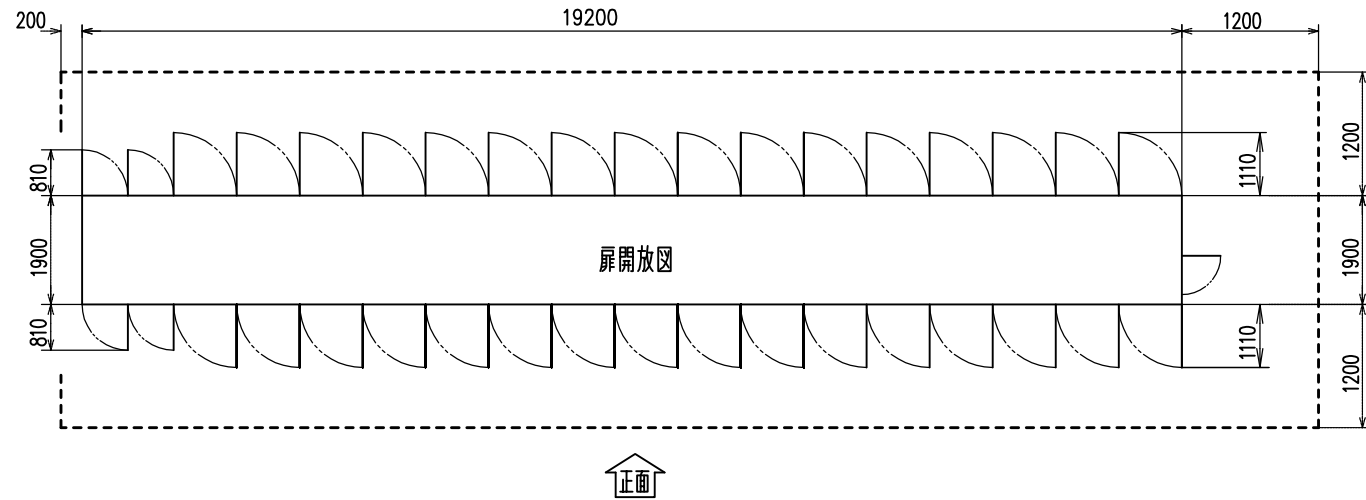
配線用遮断器は、表面取付です

ND514W形 キュービクル式高圧受電設備

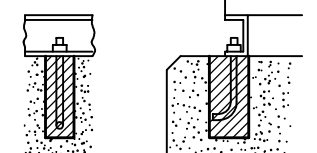
▼ は分割可能な位置を示します 分割位置を必ず御記入ください。



扉開放時の寸法と、VCTの設置及び保守点検に必要な周囲空間の参考値を示します。



函体及び扉 2.3t 軟鋼板
 塗装色 JEM 1135
 内・外面・パネル共(マンセル)5Y7/1
 基礎ボルト埋設概念図
 付属している基礎ボルトはM16×200Lです。



底板付きです。
 底板は1.6tパンチングメタルを溶接しています。

- (1) 基礎には排水溝を設けてください。
- (2) 基礎ボルトはキュービクルを設置後埋め込んでください。
- (3) 底面から小動物が入らないようにご配慮ください。
- (4) 高・低圧開口部のカバーは2.3mm厚鋼板で二割 M8ボルト止めです。
- (5) 各扉はロット棒・ペロカソンの三点止め構造です。
- (6) 分割位置をご指示ください。