

御注  
意

※印及び点線部分は、供給外です。

配線色別	3φ3W 第1相(赤) 第2相(白) 第3相(青)
	1φ3W 第1相(赤) 第2相(白) 第3相(黒)

ZCTは、ケーブル貫通形です。ケーブルの端末工事は、キュービクル納入後に願います。

【関西電力】

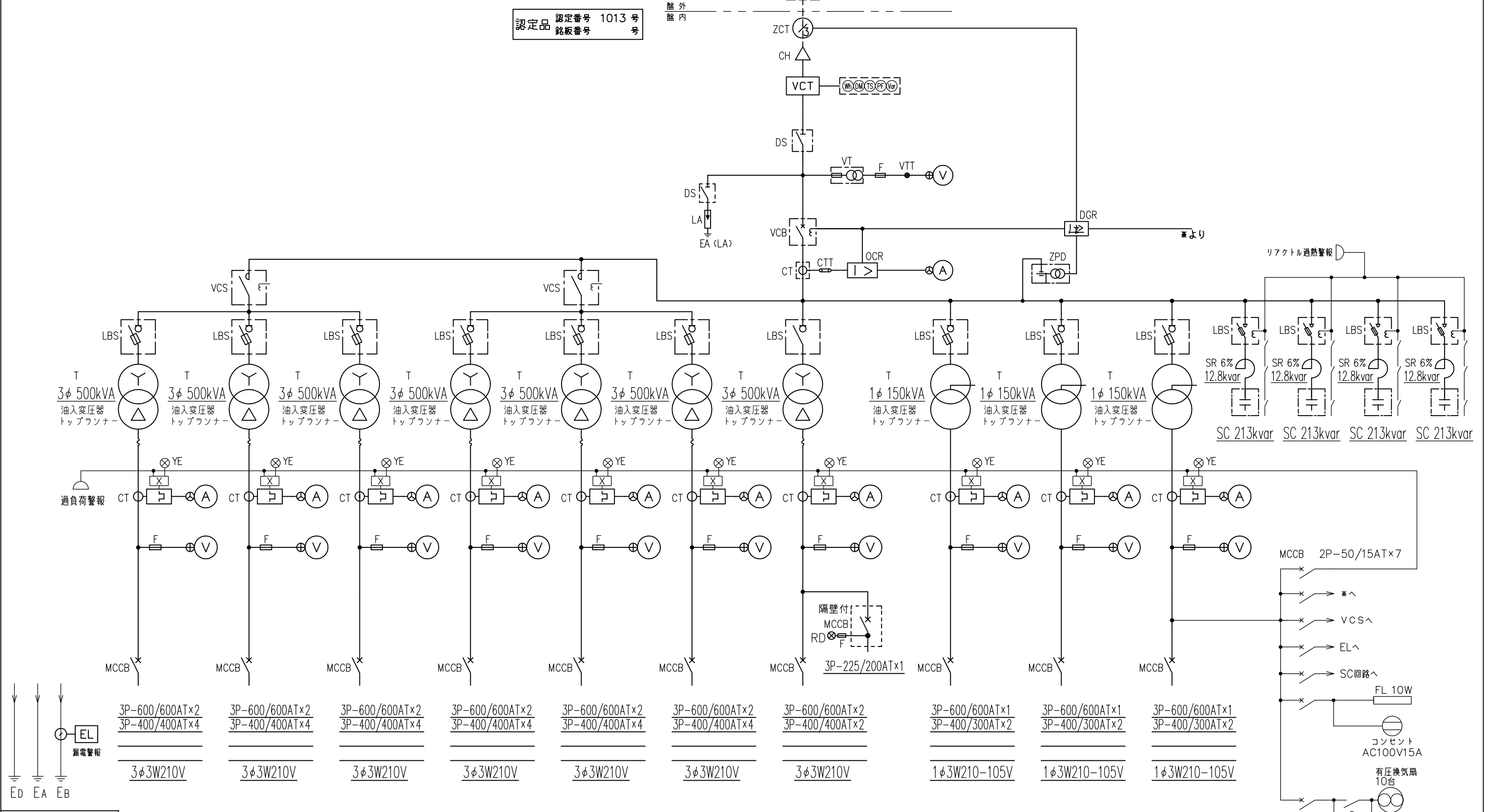
担当	H20.06.03	H.S
製図	H20.06.03	
設計		
照査		

認定3950kVA  
CB形キュービクル式高圧受電設備  
結線図

B<sub>OX</sub> OND514

60Hz

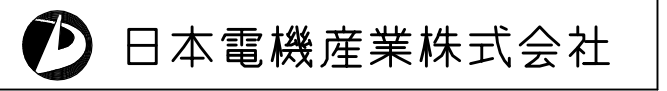
認定品 認定番号 1013号  
鏡板番号



図面履歴

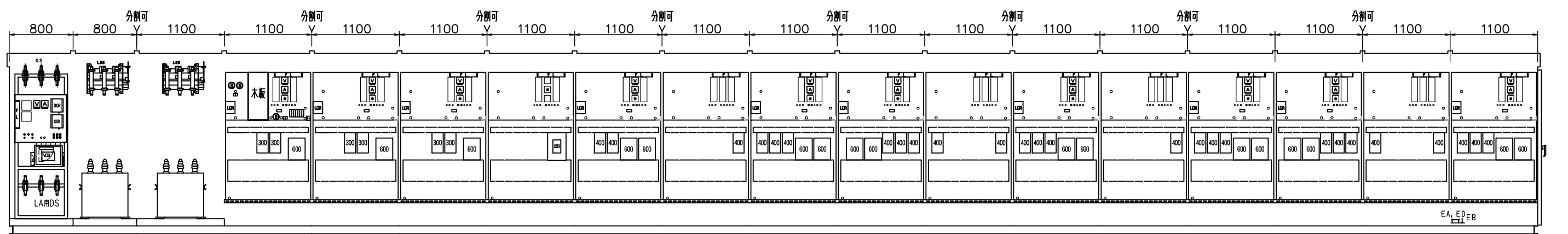
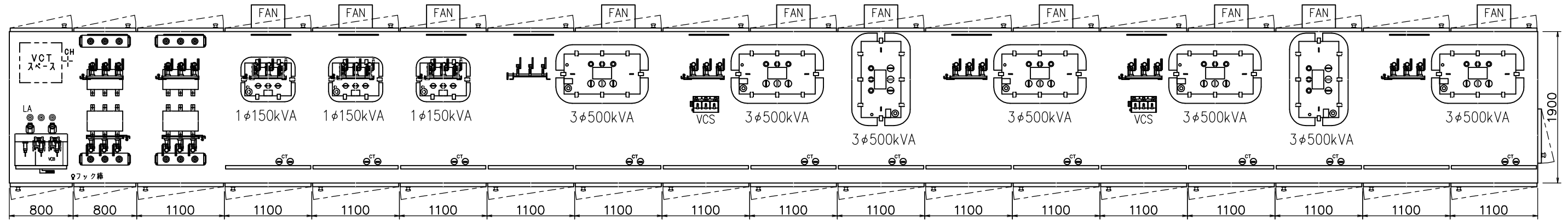

見積番号 H20G4000-3 製作番号  

形式 OND514 形



担当		認定3950kVA
製図		機器配置図
設計		
照査		

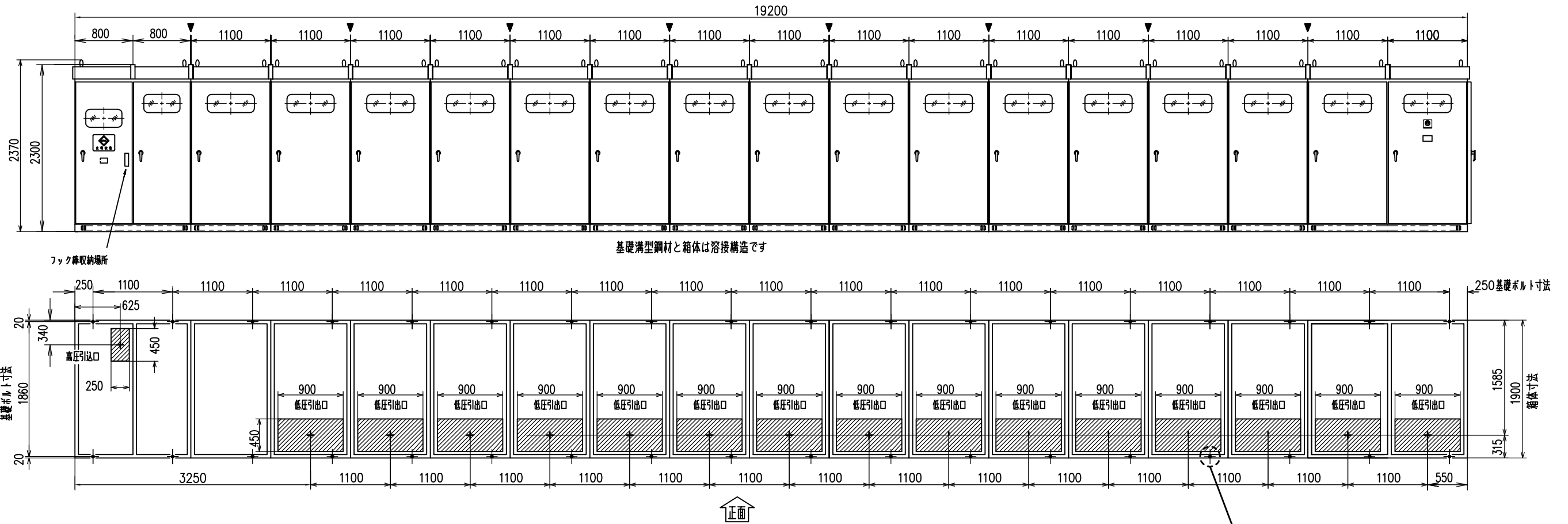
製作上の都合により細部の寸法構造等に就いて  
多少変更する事があります。予め御了承下さい。



配線用遮断器は、表面取付です

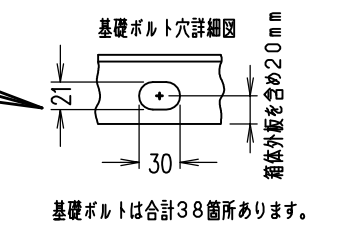
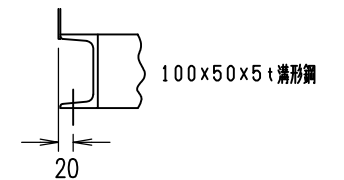
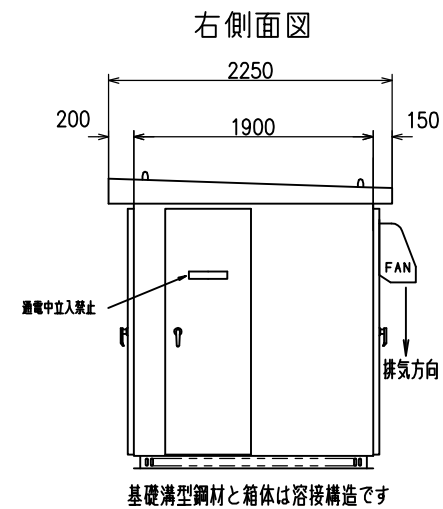
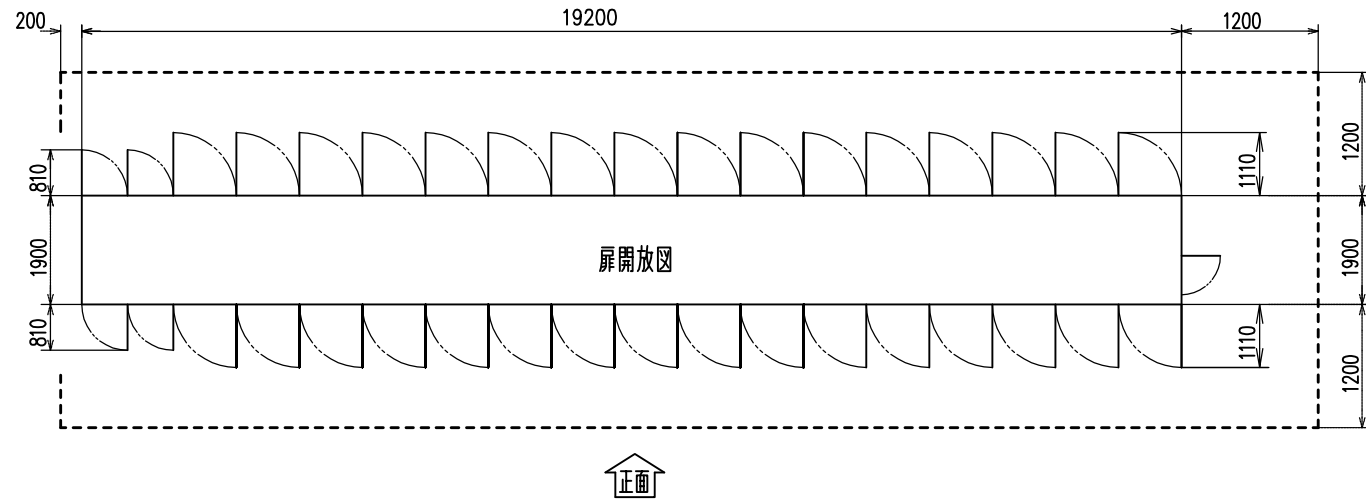
# ND514W形 キュービカル式高圧受電設備

▼ は分割可能な位置を示します 分割位置を必ず御記入ください。



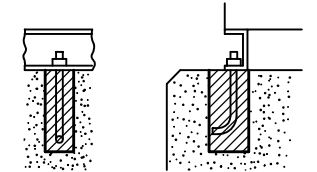
基礎溝型鋼材と箱体は溶接構造です

扉開放時の寸法と、VCTの設置及び保守点検に必要な周囲空間の参考値を示します。



基礎ボルトは合計38箇所あります。

函体及び扉 2.3t 軟鋼板  
 塗装色 JEM 1135  
 内・外面・パネル共 (マンセル) 5Y7/1  
 基礎ボルト埋設概念図  
 付属している基礎ボルトはM16×200Lです。



底板付きです。  
 底板は1.6tパンチングメタルを溶接しています。

- (1) 基礎には排水溝を設けてください。
- (2) 基礎ボルトはキュービクルを設置後埋め込んでください。
- (3) 底面から小動物が入らないようにご配慮ください。
- (4) 高・低圧開口部のカバーは2.3mm厚鋼板で二つ割 M8ボルト止めです。
- (5) 各扉はロット棒・ペロカソンの三点止め構造です。
- (6) 分割位置をご指示ください。